



# *Manta RS 36*

37.00.150

- ① USA Spare parts catalogue
- ② E Catalogo repuestos
- ③ F Catalogue des pièces de rechange
- ④ D Ersatzteilkatalog
- ⑤ I Catalogo parti di ricambio







# *Manta RS 36*



- USA** Spare parts catalogue
- E** Catalogo repuestos
- F** Catalogue des pièces de rechange
- D** Ersatzteilkatalog
- I** Catalogo parti di ricambio



## Specifications for ordering spare parts

- 1- SERIAL NUMBER AND MODEL TYPE.
- 2- NUMBER OF THE SPARE PARTS TABLE.
- 3- PART IDENTIFICATION CODE.
- 4- QUANTITY ORDERED.

### EXAMPLE:

**MANTA RS36**  
**Table: 1**  
**Item: 1 ( 1.4.00039 - lever lock)**  
**Q.ty: 1 Pcs.**

## Especificaciones por pedir piezas de repuesto

- 1- NÚMERO DE SERIE Y TIPO DE MOTOESCOBA.
- 2- NÚMERO DE LA MESA DE LAS PIEZAS DE REPUESTO.
- 3- CÓDIGO DE IDENTIFICACIÓN DE PARTE.
- 4- CANTIDAD PEDIDA.

### EJEMPLO:

**MANTA RS36**  
**Mesa: 1**  
**Artículo: 1 (1.4.00039 - cerradura de la palanca)**  
**Q.ty: 1 Pcs**

## Données à indiquer pour la commande des pièces de rechange

- 1 - NUMERO DE MATRICULE ET TYPE DE LA BALAYEUSE.
- 2 - NUMERO DE LA TABLE DES PIECES DE RECHANGE.
- 3 - NUMERO DE REFERENCE DE LA PIECE.
- 4 - QUANTITÉ COMMANDEE.

### EXEMPLE:

**MANTA RS36**  
**Table: 1**  
**Ligne: 1 ( 1.4.00039 - levier de fermeture)**  
**Q.té: 1 Pièce.**

## Bei der Bestellung von Ersatzteilen unbedingt anzugeben

- 1 - FABRIKNUMMER UND KEHRMASCHINENTYP.
- 2 - NUMMER DER ERSATZTEILTAFEL.
- 3 - BEZUGSNUMMER DES ERSATZTEILES.
- 4 - BESTELLTE MENGE.

### BEISPIEL:

**MANTA RS36**  
**Tafel: 1**  
**Zeile: 1 ( 1.4.00039 - Hebelverschluss)**  
**Menge: 1 Pièce.**

## Norme da osservare per l'ordinazione delle parti di ricambio

- 1 - NUMERO DI MATRICOLA E TIPO DI MOTOSCOPIA
- 2 - NUMERO DELLA TAVOLA RICAMBI.
- 3 - NUMERO DI RIFERIMENTO DEL PARTICOLARE.
- 4 - QUANTITÀ RICHIESTA.

### ESEMPIO:

**MANTA RS36**  
**Tavola: 1**  
**Voce: 1 ( 1.4.00039 - chiusura a leva)**  
**Q.tà: 1 Pz.**

Name plate.  
 Typeplate del motor-barrendero.  
 Plaquette d'identification du type de la balayeuse.  
 Typenschild der Kehmaschine.  
 Targhetta riassuntiva del tipo di motoscopa.

<small>NSS Enterprises, Inc. 3115 FRENCHMANS ROAD, TOLEDO, OH 43607-2958</small>			
<b>SWEeper</b>			
MODEL	MANTA RS 36	WEIGHT	269
SERIAL N°	142627	YEAR	2001
52 A	24 V,DC		1240 W
			FILTER TYPE U
<small>HEAVY DUTY MACHINES FOR COMMERCIAL OR INDUSTRIAL USE.</small>			





## Table list

*Table 1 Chassis*  
*Table 2 Dust rubber sections*  
*Table 3 Steering - Wheels - Brakes*  
*Table 4 Main brush and side brushes*  
*Table 5 Electric system - Suction fan and filters*  
*Table 6 Gearmotor*  
*Table 7 Optional*  
*Table 8 Bolts and nuts*

## Lista de la mesa

*Mesa 1 Chasis*  
*Mesa 2 Gomas guardapolvo*  
*Mesa 3 Volante - Ruedas - Frenos*  
*Mesa 4 Cepillo central y lateral*  
*Mesa 5 Instalación eléctrica - Ventilador aspiración y filtros*  
*Mesa 6 Motorreductor*  
*Mesa 7 Opcional*

## Liste des tables

*Table 1 Coque*  
*Table 2 Joints en caoutchouc garde- poussière*  
*Table 3 Direction - Roues - Freins*  
*Table 4 Balai central et balais latéral*  
*Table 5 Installation électrique - Ventilateur aspiration et filtres*  
*Table 6 Motoréducteur*  
*Table 7 Options*

## Tafelverzeichnis

*Tafel 1 Karosserie*  
*Tafel 2 Staubschutzgummi*  
*Tafel 3 Lenkrad - Räder -Bremse*  
*Tafel 4 Hauptbürste und Seitenbürsten*  
*Tafel 5 Elektrische Anlage - Ansaugventilator und Filter*  
*Tafel 6 Getriebemotor*  
*Tafel 7 Optionen*

## Elenco delle tavole

*Tavola 1 Scocca*  
*Tavola 2 Gomme parapolvere*  
*Tavola 3 Volante- Ruote - Freni*  
*Tavola 4 Spazzola centrale e laterali*  
*Tavola 5 Impianto elettrico - Ventola aspirazione e filtri*  
*Tavola 6 Motoriduttore*  
*Tavola 7 Optional*

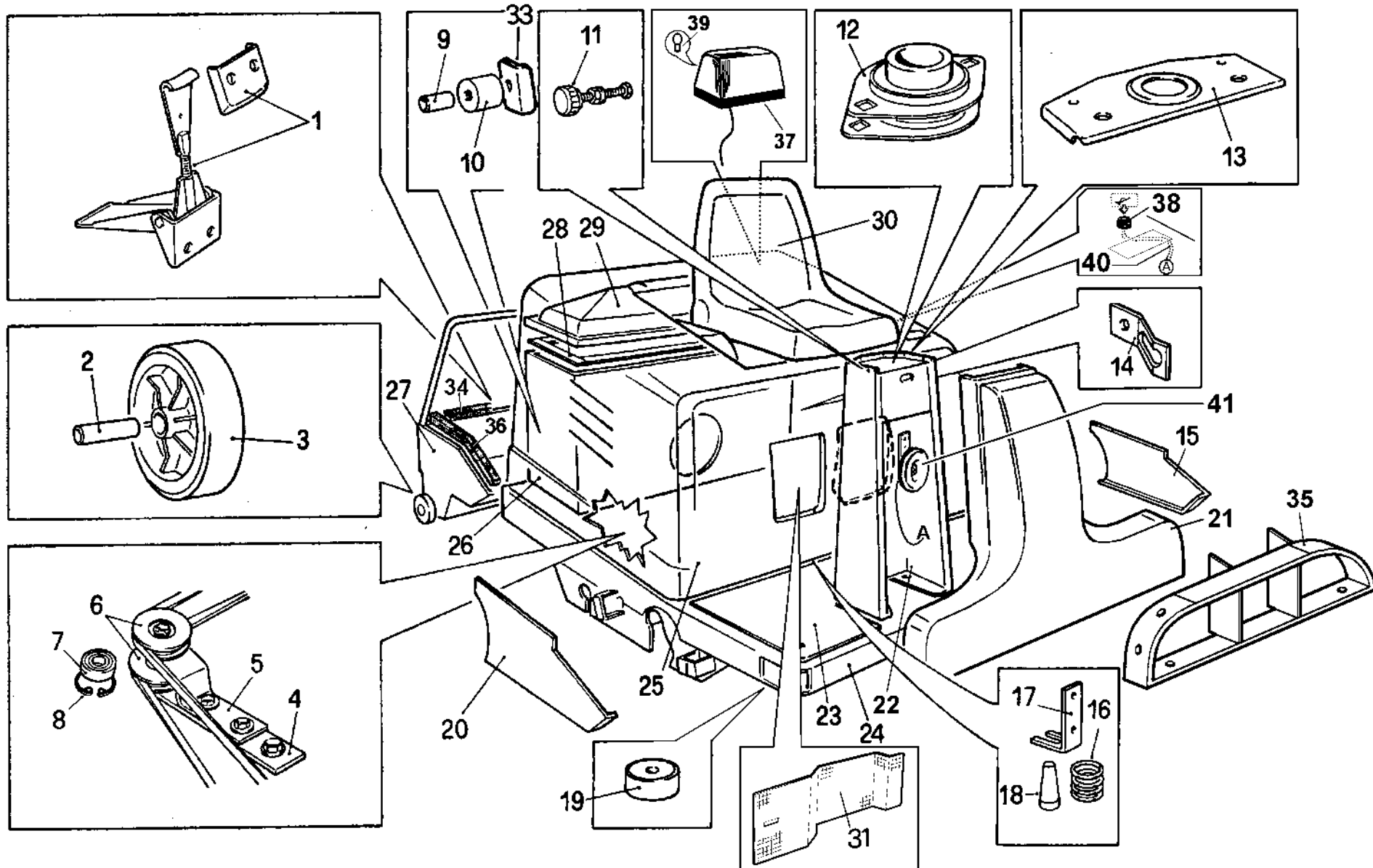


# Manta RS36

Chassis  
Chasis  
Coque  
Karosserie  
Scocca

Table  
Tabla  
Table  
Tafel  
Tavola

1



Part n°	Part n°	Quantity	Description	Descripción	Description	Benennung	Descrizione	Remarks
Part n°	Código n°	Cantidad						Notes
N° pièce	Code n°	Quantité						Notes
Stück Nr.	Code Nr.	Anzahl						Bemerkungen
Part. n°	Codice n°	Quantità						Note
1	6290021	1	lever lock	cierre a leva	levier de fermeture	Hebelverschluss	chiusura a leva	
2	6290031	2	spacer	separador	entretoise	Abstandhalter	distanziale	
3	6290041	2	wheel	rueda	roue	Rad	ruota	
4	6290051	1	belt tightener	tensor de correa	tendeur de courroie	Riemenspanner	tendicinghia	
5	6290061	1	belt tightener	tensor de correa	tendeur de courroie	Riemenspanner	tendicinghia	
6	6290071	2	pulley	polea	poulie	Riemenscheibe	puleggia	
7	6290081	2	bearing	rodamiento	roulement	Lager	cuscinetto	
8	6290091	2	stop ring	anillo de seguridad	anneau d'arrêt	Sperring	anello d'arresto	
9	6292081	2	bush	casquillo	douille	Buchse	boccola	
10	6290111	2	spacer	separador	entretoise	Abstandhalter	distanziale	
11	6290121	2	handle	empuñadura	poignée	Hanfgriff	manopola	
12	6290131	1	support	soporte	support	Halterung	supporto	
13	6290141	1	dashboard	salpicadero	planche de bord	Armaturenbrett	cruscotto	
14	6290151	2	plate	placa	plaque	Platte	piastrino	
15	6290161	1	left cover	tapón siniestro	couvercle gauche	linke Abdeckung	coperchio sinistro	
16	6290171	1	spring	resorte	ressort	Feder	molla	
17	6290181	1	plate	placa	plaque	Platte	piastrino	
18	6290191	1	pin	tornillo	pivot	Bolzen	perno	
19	6290201	2	roll bumper	rullo	roleau	Rollen	rullo	
20	6290211	1	right cover	tapón diestro	couvercle droite	rechte Abdeckung	coperchio destro	
21	6290221	1	frontal cover	frontal	partie devant	Vordeteil	frontale	
22	6290231	1	support	soporte	support	Halterung	supporto	
23	6290241	1	board	tarima	tapis	Trittbrett	pedana	
24	6290251	1	chassis	chasis	châssis	Rahmengestell	telaio	
25	6290261	1	hood	cofre	capot	Haube	cofano	
26	6290271	1	box filters	caja filtro	conteneur des filtres	Filterscontainer	cassa filtri	
27	6290281	1	refuse bin	cajón desecho	bac à déchets	Abfallbehälter	cassetto rifiuti	
28	6290291	84"	magnetic tape	banda magnética	bande magnétique	Magneticband	nastro magnetico	
29	6290301	1	filter cover	tapón filtros	couvercle filtre	Filtershaube	coperchio filtri	
30	6290311	1	seat	asiento	siège	Sitz	sedile	
31	6292511	1	guard	protección	protectione	Schutz	protezione	
32								
33	6290341	2	reinforcement	refuerzo	renforcement	Verstärkung	rinforzo	
34	6292401	2	rubber section	perfil engomado	profil en caoutchouc	Gummiprofil	profilo in gomma	
35	6290361	1	frontal support	soporte frontal	support frontal	frontale Unterstützung	supporto frontale	
36	6292411	2	rubber section	perfil engomado	profil en caoutchouc	Gummiprofil	profilo in gomma	



# Manta RS36

Table  
Mesa  
Table  
Tafel  
Tavola

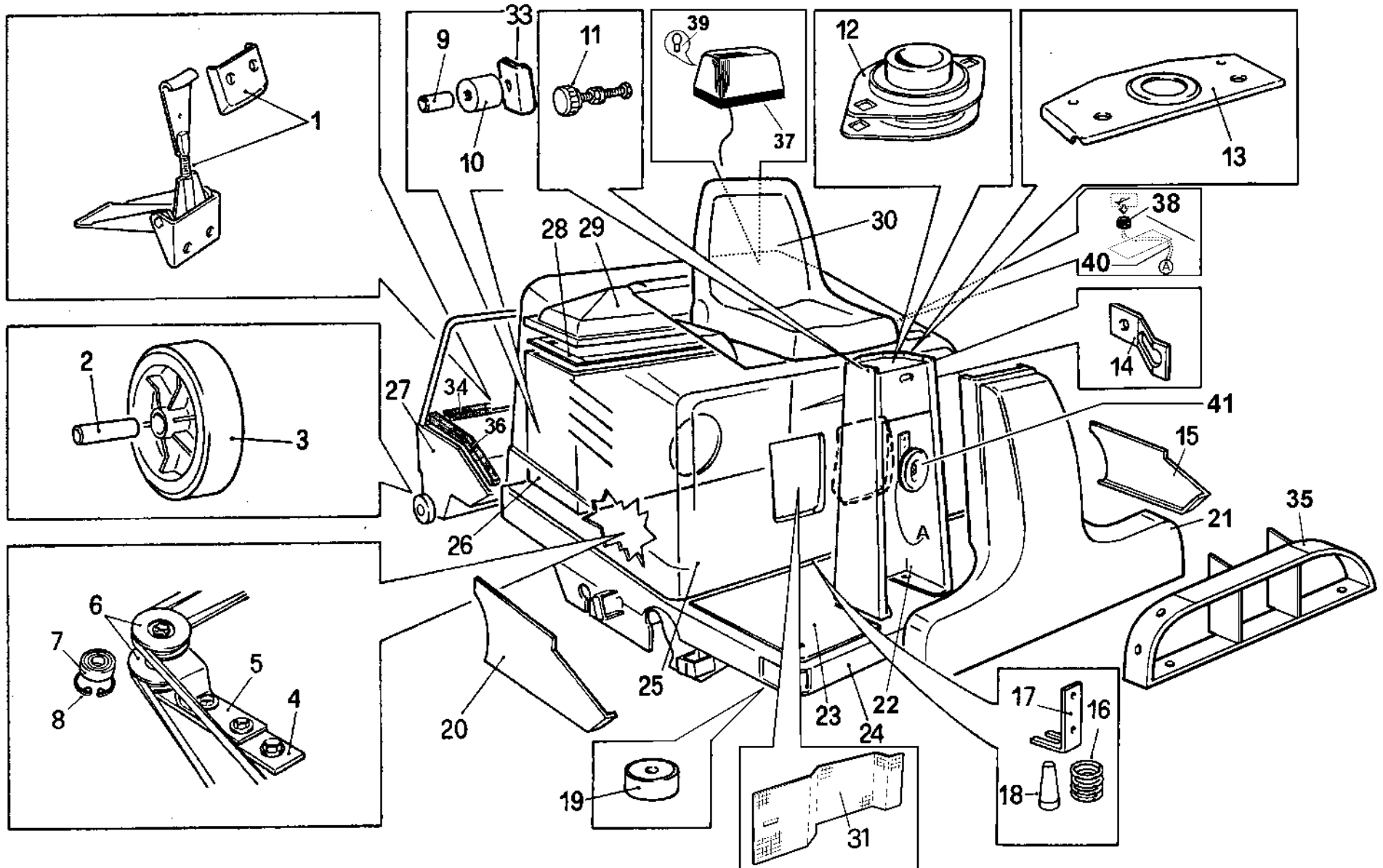


# Manta RS36

Chassis  
Chasis  
Coque  
Karosserie  
Scocca

Table  
Tabla  
Table  
Tafel  
Tavola

1





Part n°	Quantity	Description	Descripción	Description	Benennung	Descrizione	Remarks
Code n°	Cantidad						Notas
Code n°	Quantité						Notes
Code Nr.	Anzahl						Bemerkungen
Codice n°	Quantità						Note
37	1	revolving.ligh+buzzer+horn	luz rotante	gyrophare	Dreh-Warnlicht	Lampada d'emergenza	
38	1	horn button	pulsador claxon	bouton klaxon	Hupeshalter	pulsante clacson	
39	1	24V - 10W bulb	bombilla 24V - 10W	ampoulie 24V - 10W	Lampe 24V - 10W	lampadina 24V - 10W	
40	1	horn wiring	cable claxon	câble électrique	Elektrische Kabeln	cablaggio per clacson	
41	1	horn	claxon	klaxon	Hupe	clacson	



# Manta RS36

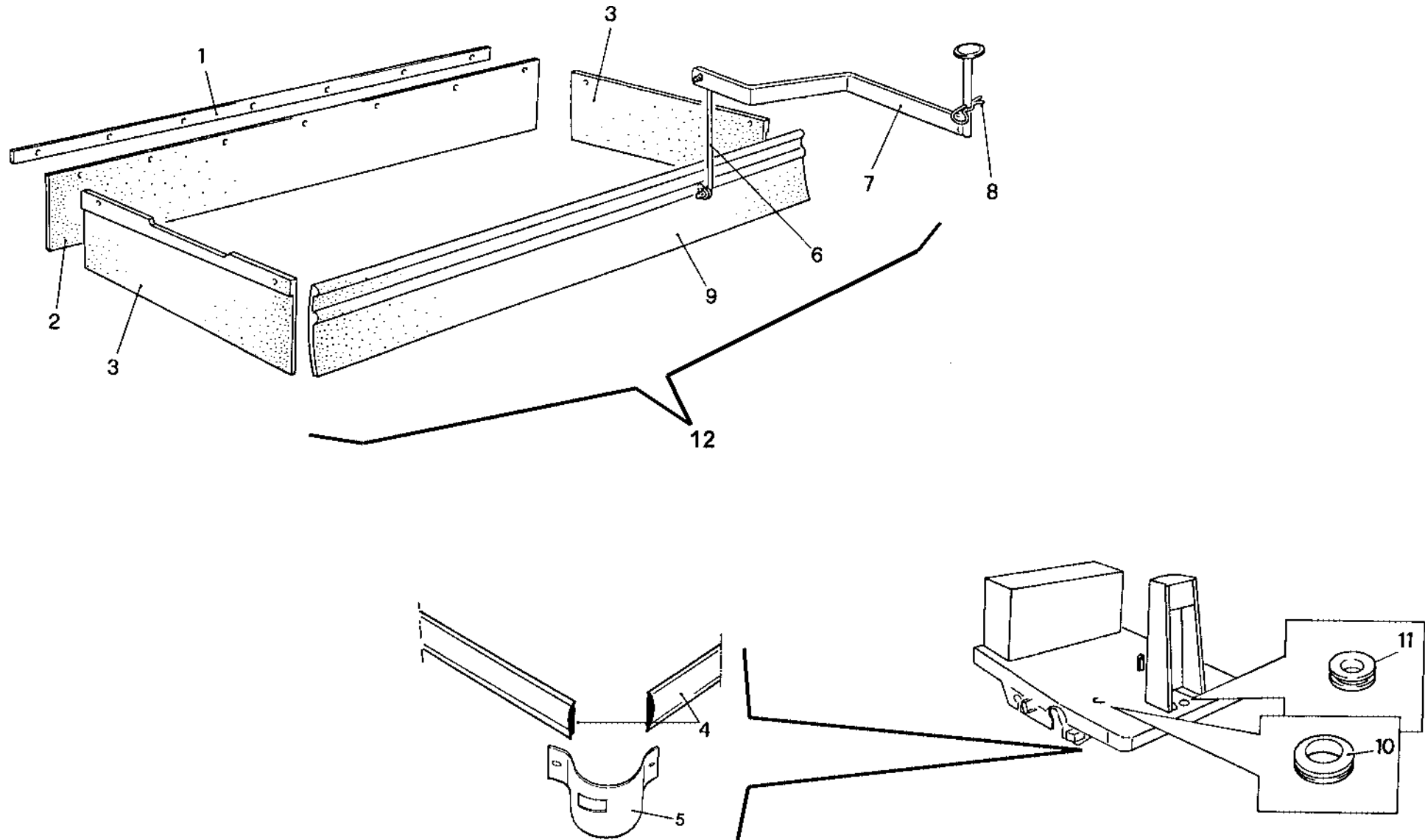


# Manta RS36

Dust rubber sections  
Gomas guardapolvo  
Joints en caoutchouc  
Staubschutzgummi  
Gomme parapolvere

Table  
Tabla  
Table  
Tafel  
Tavola

2



Item n°	Part n°	Quantity	Description	Descripción	Description	Benennung	Descrizione	Remarks
Part. n°	Código n°	Cantidad						Notas
N° pièce	Code n°	Quantité						Notes
Stück Nr.	Code Nr.	Anzahl						Bemerkungen
Part. n°	Codice n°	Quantità						Note
1	6290371	1	strip	listel	bande	Leiste	listello	
2	6290381	1	rear dust rubber	goma guardapolvo posterior.	profil pare poussière derr.	Staubfang-Gummiprofil	gomma parapolvere post.	
3	6290391	2	side dust rubber	goma guardapolvo lateral	profil pare poussière latéral	Staubfang-Gummiprofil	gomma parapolvere later.	
4	6290401	108"	bumper	paragolpes	pare-chocs	Prellvorrichtung	paraurti	
5	6290411	1	right bumper	paragolpes diestro	pare-chocs droit	rechte Prellvorrichtung	paraurti destro	
5	6290421	1	left bumper	paragolpes siniestro	pare-chocs gauche	linke Prellvorrichtung	paraurti sinistro	
6	6290431	1	tie-rod	tirante	tirant	Zugbolzen	tirante	
7	6290441	1	pedal	pedal	pédal	Pedal	pedale	
8	6290451	1	split-pin	clavija	goupille	Splint	copiglia	
9	6290461	1	dust rubber	goma guardapolvo	profil pare poussière	Staubhaltegummiprofil	gomma parapolvere	
10	6290471	1	hole protection	guiahilo	bague de guidage	Kabelring	passafilo	
11	6290481	1	hole protection	guiahilo	bague de guidage	Kabelring	passafilo	
12	6292521	1	dust rubbers kit	serie gomas	ens. prof. pare poussière	kom. Staubfang-Gummip.	serie gomme parapolv.	



Manta RS36

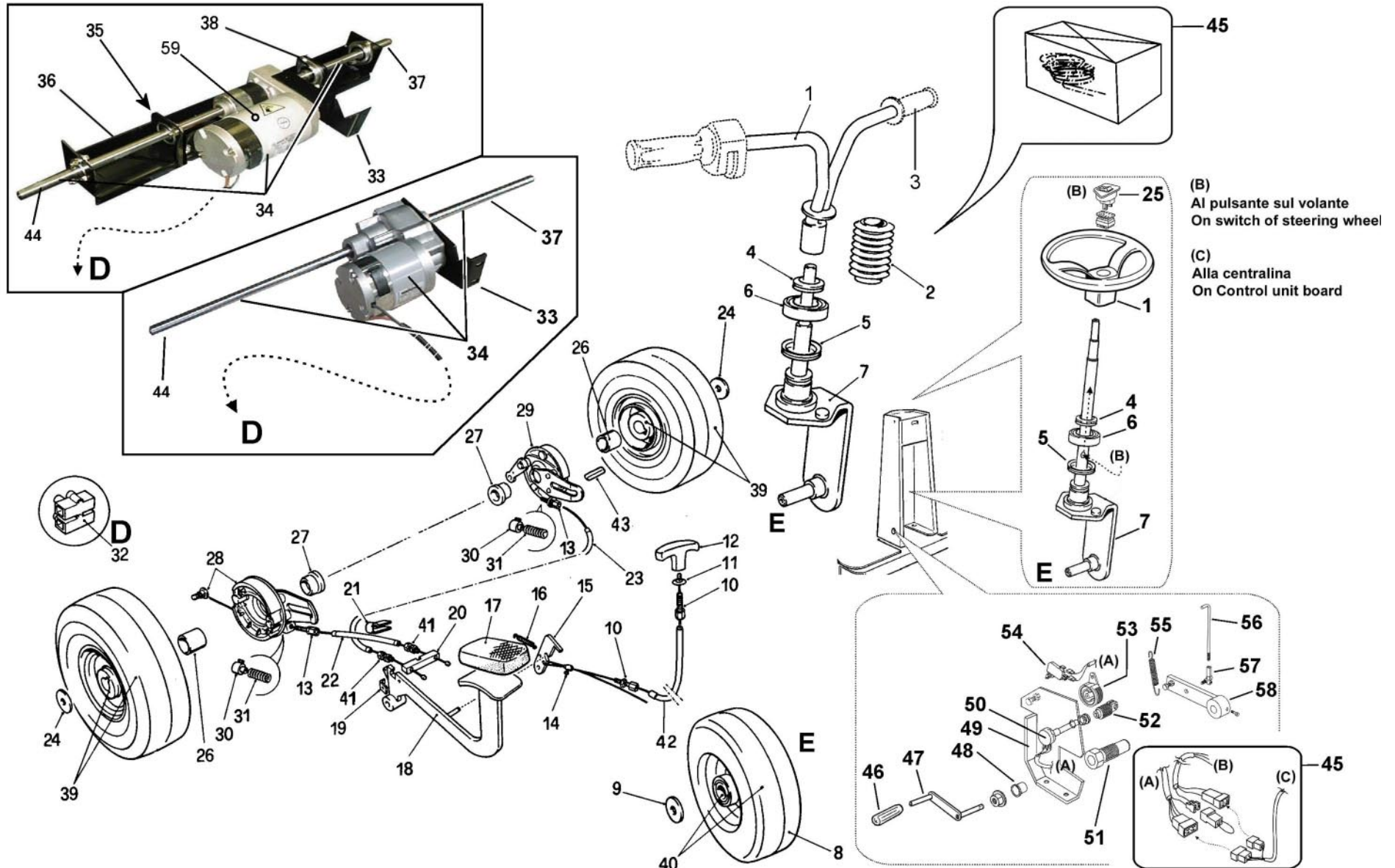
Table  
Mesa  
Table  
Tafel  
Tavola



# Manta RS36

Steering - Wheels - Brakes  
Volante - Ruedas - Frenos  
Direction - Roues - Freins  
Lenkrad - Räder - Bremse  
Volante - Ruote - Freni

Table  
Tabla  
Table  
Tafel  
Tavola



Item n°	Part n°	Quantity	Description	Descripción	Description	Benennung	Descrizione	Remarks
Item n°	Código n°	Cantidad						Notas
N° pièce	Code n°	Quantité						Notes
Stück Nr.	Code Nr.	Anzahl						Bemerkungen
Part. n°	Codice n°	Quantità						Note
1	6290491	1	steering valid up to serial number	manillar válido hasta número de serie	commande de direction valable jusqu'à la matr. no.	Lenkstange Gültig bis zur Seriennummer	manubrio vale fino matricola	152879
1	6292531	1	steering wheel valid from serial number	volante válido a partir del nr. de serie	volant valable à partir de la matr. no.	Lenkrad Gültig von der Seriennummer	volante vale dalla matricola	152880
2	6290501	1	bellows valid up to serial number	fuelle válido hasta número de serie	soufflet valable jusqu'à la matr. no.	Faltenbalg Gültig bis zur Seriennummer	soffietto vale fino matricola	152879
3	6290511	1	handle	empuñadura	poignée	Handgriff	manopola	
4	6290521	1	V-ring	V-ring	V-ring	V-ring	V-ring	
5	6290531	1	V-ring	V-ring	V-ring	V-ring	V-ring	
6	6290541	1	bearing	rodamiento	roulement	Lager	cuscinetto	
7	6290551	1	support valid up to serial number	soporte válido hasta número de serie	support valable jusqu'à la matr. no.	Halterung Gültig bis zur Seriennummer	supporto vale fino matricola	152879
7	6292751	1	support valid from serial number	soporte válido a partir del nr. de serie	support valable à partir de la matr. no.	Halterung Gültig von der Seriennummer	supporto vale dalla matricola	152880
8	6292431	1	tire	anillo engomado	pneu	Reifendecke	anello gommato	
9	6290571	1	washer	arandela	rondelle	Scheibe	rondella	
10	6290581	2	adjusting	registro	reglage	Regler	registro	
11	6290591	1	washer	arandela	rondelle	Scheibe	rondella	
12	6290601	1	handle	manilla	poignée	Handgriff	maniglia	
13	6290581	2	adjusting	registro	reglage	Regler	registro	
14	6290611	1	cable stopper	sujetacable	fixe-câble	Kabelsicherung	fermacavo	
15	6290621	1	plate	placa	plaque	Platte	piastrino	
16	6290631	1	spring	resorte	ressort	Feder	molla	
17	6290641	1	pedal cover	cubrepedal	couvre-pédale	Pedalverkleidung	copripedale	
18	6290651	1	brake pedal	pedal del freno	pédal du frein	Bremspedal	pedale freno	
19	6290661	1	plate	placa	plaque	Platte	piastrino	
20	6290671	1	tie-rod	tirante	tirant	Zugstab	tirante	
21	6290681	2	clamp	abrazadera	collier	Schelle	fascetta	
22	6290691	1	cable flexible	cable flexible	flexible câble	Bowdenkabel	cavo flessibile	
23	6290701	1	cable flexible	cable flexible	flexible câble	Bowdenkabel	cavo flessibile	
24	6290711	2	washer	arandela	rondelle	Scheibe	rondella	
25	6292541	1	switch valid from serial number	interruptor válido a partir del nr. de serie	interrupteur valable à partir de la matr. no.	Schalter Gültig von der Seriennummer	interruttore vale dalla matricola	152880



**Manta RS36**

Table  
Mesa  
Table  
Tafel  
Tavola

**3**

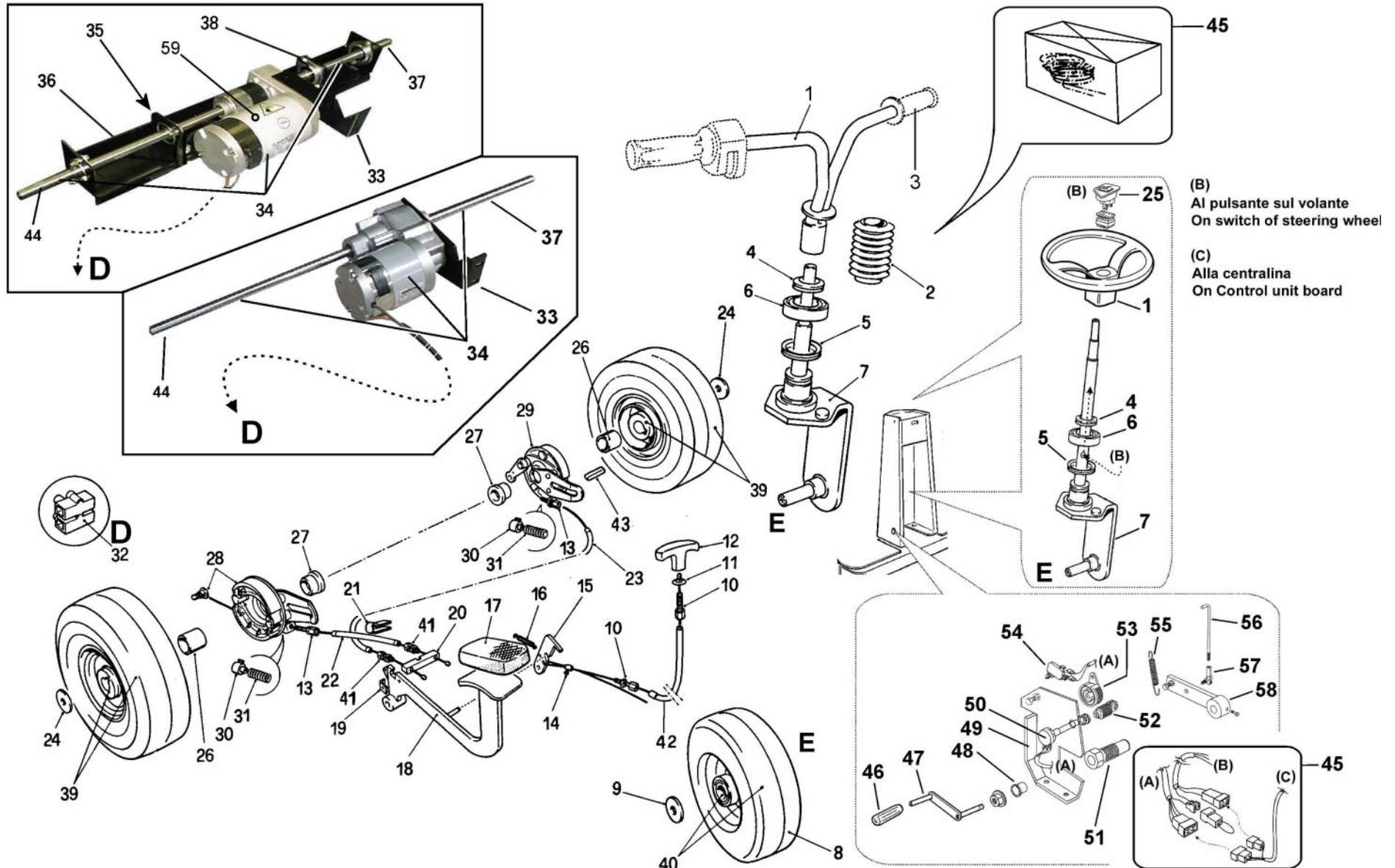


# Manta RS36

Steering - Wheels - Brakes  
Volante - Ruedas - Frenos  
Direction - Roues - Freins  
Lenkrad - Räder - Bremse  
Volante - Ruote - Freni

Table  
Tabla  
Table  
Tafel  
Tavola

# 3



Item#	Part n°	Quantity	Description	Descripción	Description	Benennung	Descrizione	Remarks
Peza n°	Código n°	Cantidad						Notas
N° pièce	Code n°	Quantité						Notes
Stück Nr.	Code Nr.	Anzahl						Bemerkungen
Part. n°	Codice n°	Quantità						Note
26	6290721	2	spacer	separador	entretoise	Abstandhalter	distanziale	
27	6290731	2	bush	cojinete	douille	Buchse	bronzina	
28	6290741	1	right support	soporte diestro	support droite	rechte Halterung	supporto destro	
29	6290751	1	left support	soporte siniestro	support gauche	linke Halterung	supporto sinistro	
30	6290761	2	cable stopper	sujetacable	fixe-câble	Kabelsicherung	ferma cavo	
31	6290771	2	spring	resorte	ressort	Feder	molla	
32	6290781	1	connector	conector	connecteur	Verbinder	connettore	
33	6290791	1	stirrup valid up to serial number	estafa válido hasta número de serie	ètrier valable jusqu'à la matr. no.	Steigbügel Gültig bis zur Seriennummer	staffa vale fino matricola	151093
33	6292551	1	stirrup valid from serial number	estafa válido a partir del nr. de serie	ètrier valable à partir de la matr. no.	Steigbügel Gültig von der Seriennummer	staffa vale dalla matricola	151094
34	6290801	1	gear motor complete valid up to serial number	motorreductor completo válido hasta número de serie	ensemble motoréducteur valable jusqu'à la matr. no.	Komplett-Getriebe Motor Gültig bis zur Seriennummer	motoriduttore completo vale fino matricola	151093
34	6292561	1	gear motor complete valid from serial number valid up to serial number	motorreductor completo válido a partir del nr. de serie válido hasta número de serie	ensemble motoréducteur valable à partir de la matr. no. valable jusqu'à la matr. no.	Komplett-Getriebe Motor Gültig von der Seriennummer Gültig bis zur Seriennummer	motoriduttore completo vale dalla matricola vale fino matricola	151094 154016
34	6292571	1	gear motor complete valid from serial number	motorreductor completo válido a partir del nr. de serie	ensemble motoréducteur valable à partir de la matr. no.	Komplett-Getriebe Motor Gültig von der Seriennummer	motoriduttore completo vale dalla matricola	154017
35	6290811	2	support valid up to serial number	soporte válido hasta número de serie	support valable jusqu'à la matr. no.	Halterung Gültig bis zur Seriennummer	supporto vale fino matricola	151093
36	6290821	1	support valid up to serial number	soporte válido hasta número de serie	support valable jusqu'à la matr. no.	Halterung Gültig bis zur Seriennummer	supporto vale fino matricola	151093
37	6290831	1	left axle valid up to serial number	semieje izquierdo válido hasta número de serie	axe gauche valable jusqu'à la matr. no.	linke Achse Gültig bis zur Seriennummer	semiasse sinistro vale fino matricola	151093
37	6292581	1	left axle valid from serial number	semieje izquierdo válido a partir del nr. de serie	axe gauche valable à partir de la matr. no.	linke Achse Gültig von der Seriennummer	semiasse sinistro vale dalla matricola	151094
38	6290841	4	bearing valid up to serial number	cojinete válido hasta número de serie	roulement valable jusqu'à la matr. no.	Lager Gültig bis zur Seriennummer	cuscinetto vale fino matricola	151093
39	6292441	2	rear wheel hub kit	conjunto rueda posterior	kit roue arrière	Bausatz Hinterrad	assieme ruota posteriore	
40	6292451	1	front wheel hub kit	conjunto rueda anterior	kit roue devant	Bausatz Vorderrad	assieme ruota anteriore	
41	6290871	2	adjusting	registro	reglage	Regler	registro	
42	6290881	1	flexible cable	cable flexible	câble flexible	Bowdenkabel	cavo flessibile	
43	6290891	2	key	chaveta	clavette	Keil	chiavetta	



**Manta RS36**

Table  
Mesa  
Table  
Tafel  
Tavola

**3**

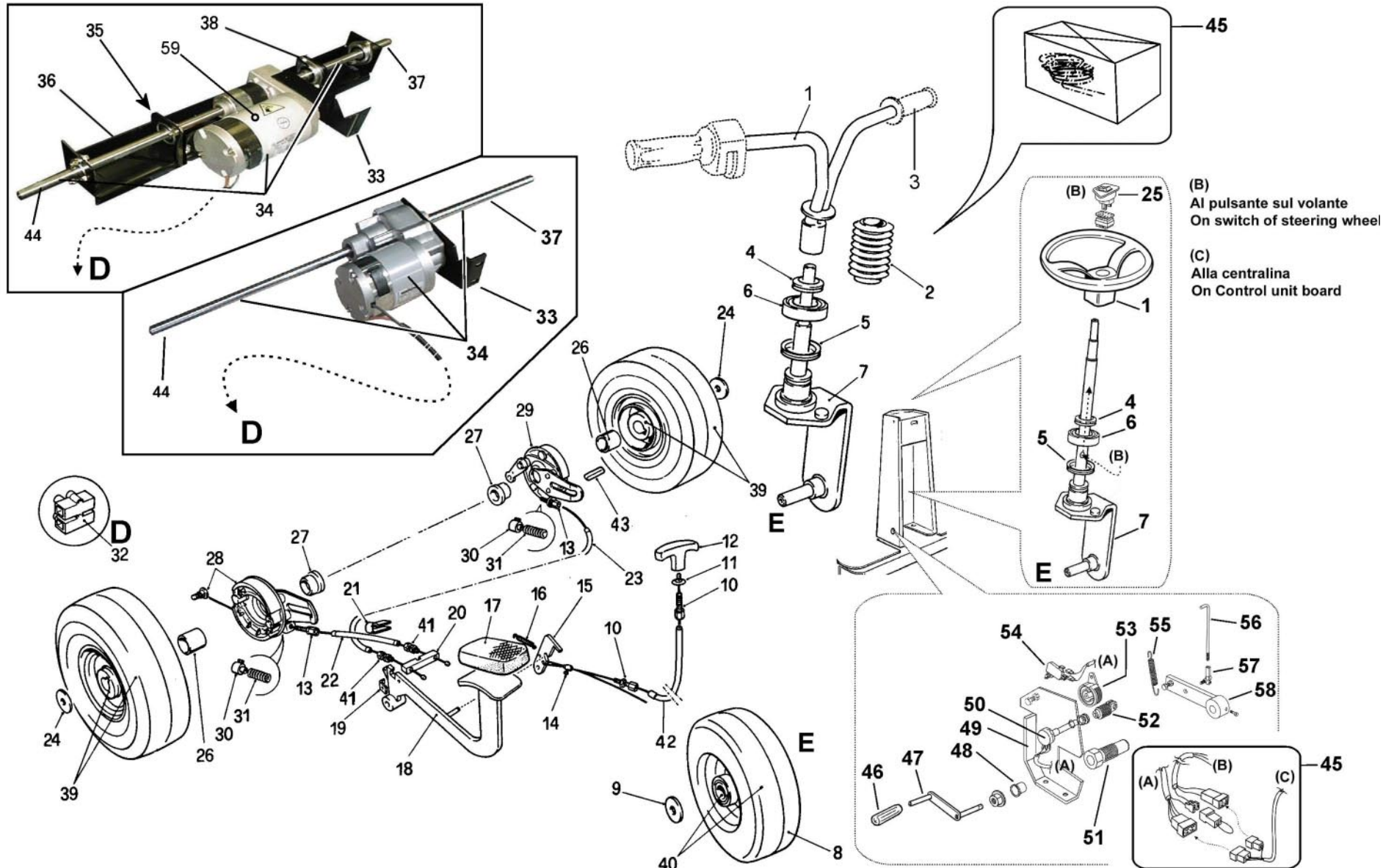


# Manta RS36

Steering - Wheels - Brakes  
Volante - Ruedas - Frenos  
Direction - Roues - Freins  
Lenkrad - Räder - Bremse  
Volante - Ruote - Freni

Table  
Tabla  
Table  
Tafel  
Tavola

# 3





Posiões- húztlem nr.	Part n°	Quantity	Description	Descripción	Description	Benennung	Descrizione	Remarks
Pez nr	Código n°	Cantidad						Notas
N° pièce	Code n°	Quantité						Notes
Stück Nr.	Code Nr.	Anzahl						Bemerkungen
Part. nr	Codice n°	Quantità						Note
44	6290901	1	right axle valid up to serial number	semieje derecho válido hasta número de serie	axe droit valable jusqu'à la matr. no.	rechte Achse Gültig bis zur Seriennummer	semiasse destro vale fino matricola	151093
44	6292591	1	right axle valid from serial number	semieje derecho válido a partir del nr. de serie	axe droit valable à partir de la matr. no.	rechte Achse Gültig von der Seriennummer	semiasse destro vale dalla matricola	151094
45	6292601	1	electric system assembly valid up to serial number	instalación eléctrica válido hasta número de serie	ensem. install. électrique valable jusqu'à la matr. no.	komplett- Elektrijsystem Gültig bis zur Seriennummer	assieme imp.elettrico vale fino matricola	152879
45	6292611	1	electric system assembly valid from serial number	instalación eléctrica válido a partir del nr. de serie	ensem. install. électrique valable à partir de la matr. no.	komplett- Elektrijsystem Gültig von der Seriennummer	assieme imp.elettrico vale dalla matricola	152880
46	6292621	1	pedal grip valid from serial number	empuñadura del pedal válido a partir del nr. de serie	poigné de pedal valable à partir de la matr. no.	Pedalgriff Gültig von der Seriennummer	manopola vale dalla matricola	152880
47	6292641	1	pedal valid from serial number	pedal válido a partir del nr. de serie	pédal valable à partir de la matr. no.	Pedal Gültig von der Seriennummer	pedale vale dalla matricola	152880
48	6292651	2	bush valid from serial number	bujie válido a partir del nr. de serie	douille valable à partir de la matr. no.	Buchse Gültig von der Seriennummer	boccola vale dalla matricola	152880
49	6292631	1	support valid from serial number	suporte válido a partir del nr. de serie	support valable à partir de la matr. no.	Halterung Gültig von der Seriennummer	supporto vale dalla matricola	152880
50	6292661	1	potentiometer valid from serial number	potenciómetro válido a partir del nr. de serie	potentiomètre valable à partir de la matr. no.	Potentiometer Gültig von der Seriennummer	potenziometro vale dalla matricola	152880
51	6292671	1	support screw valid from serial number	tornillo de soporte válido a partir del nr. de serie	vis de support valable à partir de la matr. no.	Halterungsschraube Gültig von der Seriennummer	vite di supporto vale dalla matricola	152880
52	6292681	1	gear valid from serial number	engranaje válido a partir del nr. de serie	engrenage valable à partir de la matr. no.	Zahnrad Gültig von der Seriennummer	ingranaggio vale dalla matricola	152880
53	6292691	1	gear valid from serial number	engranaje válido a partir del nr. de serie	engrenage valable à partir de la matr. no.	Zahnrad Gültig von der Seriennummer	ingranaggio vale dalla matricola	152880
54	6292701	1	microswitch valid from serial number	microinterruptor válido a partir del nr. de serie	microinterrupteur valable à partir de la matr. no.	Mikroschalter Gültig von der Seriennummer	microinterruttore vale dalla matricola	152880
55	6292711	1	spring valid from serial number	muelle válido a partir del nr. de serie	ressort valable à partir de la matr. no.	Federscheibe Gültig von der Seriennummer	molla vale dalla matricola	152880
56	6292721	1	tie-rod valid from serial number	tirante válido a partir del nr. de serie	tirant valable à partir de la matr. no.	Zugbolzen Gültig von der Seriennummer	tirante vale dalla matricola	152880



**Manta RS36**

Table  
Mesa  
Table  
Tafel  
Tavola

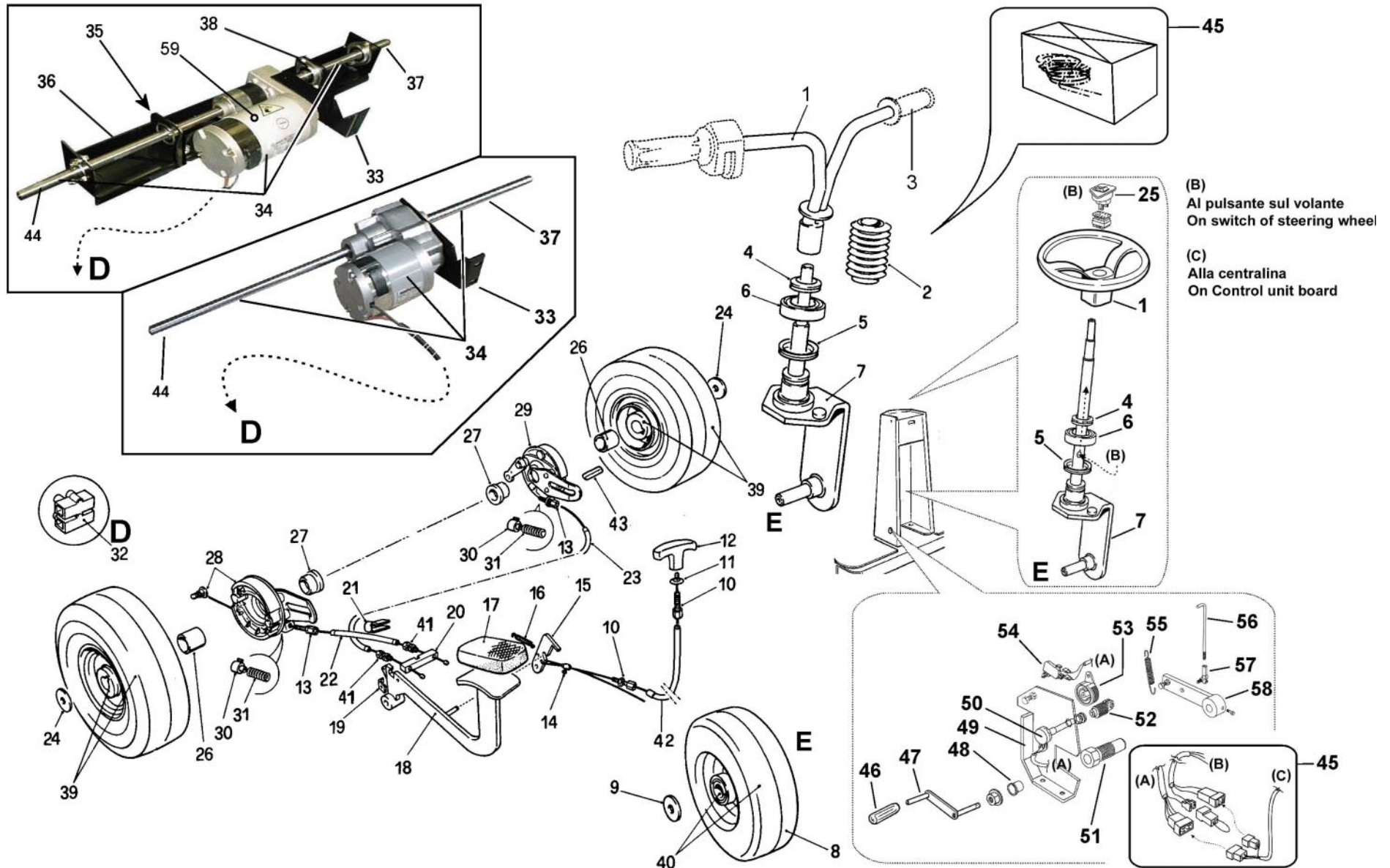
**3**



# Manta RS36

Steering - Wheels - Brakes  
Volante - Ruedas - Frenos  
Direction - Roues - Freins  
Lenkrad - Räder - Bremse  
Volante - Ruote - Freni

Table  
Tabla  
Table  
Tafel  
Tavola



Plastische theilenum nr.	Part n°	Quantity	Description	Descripción	Description	Benennung	Descrizione	Remarks
Pieza n°	Código n°	Cantidad						Notas
N° pièce	Code n°	Quantité						Notes
Stück.Nr.	Code Nr.	Anzahl						Bemerkungen
Part.n°	Codice n°	Quantità						Note
57	6292731	1	articulation <i>valid from serial number</i>	articulación <i>válido a partir del nr. de serie</i>	joint articulée <i>valable à partir de la matr. no.</i>	Gelenkkopf <i>Gültig von der Seriennummer</i>	testina snodata <i>vale dalla matricola</i>	<b>152880</b>
58	6292741	1	lever <i>valid from serial number</i>	palanca <i>válido a partir del nr. de serie</i>	levier <i>valable à partir de la matr. no.</i>	Hebel <i>Gültig von der Seriennummer</i>	leva <i>vale dalla matricola</i>	<b>152880</b>
59	6291741	1	Electric motor <i>valid up to serial number</i>	motor eléctrico <i>válido hasta número de serie</i>	moteur électrique <i>valable jusqu'à la matr. no.</i>	Elektromotor <i>Gültig bis zur Seriennummer</i>	motore elettrico <i>vale fino matricola</i>	<b>151093</b>



**Manta RS36**

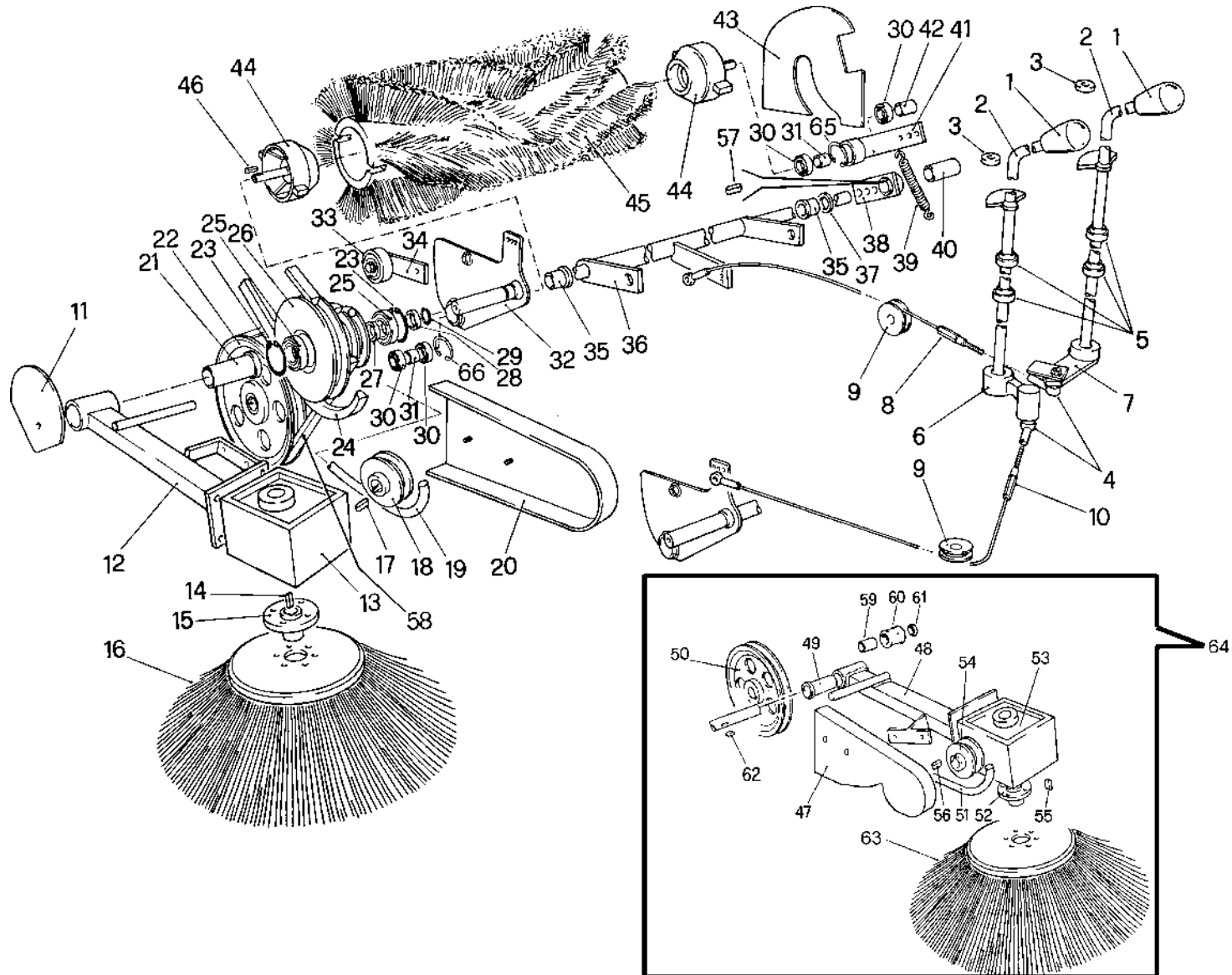
Table  
Mesa  
Table  
Tafel  
Tavola



# Manta RS36

Main brush and side brushes  
Cepillo central y lateral  
Balai central et balais latéral  
Hauptbürste und Seitenbürsten  
Spazzola centrale e laterali

Table  
Tabla  
Table  
Tafel  
Tavola



Item#	Part n°	Quantity	Description	Descripción	Description	Benennung	Descrizione	Remarks
Part#	Código n°	Cantidad						Notas
N° piece	Code n°	Quantité						Notes
Stück Nr.	Code Nr.	Anzahl						Bemerkungen
Part. n°	Codice n°	Quantità						Note
1	6290911	2	handle	empuñadura	poignée	Handgriff	manopola	
2	6290921	2	lever	leva	levier	Hebel	leva	
3	6290931	2	washer	arandela	rondelle	Scheibe	Rondella	
4	6290941	2	ball joint	articulación de nuez	joint articulé	Gelenkkopf	Snodo sferico	
5	6290951	4	ball joint	articulación de nuez	joint articulé	Gelenkkopf	Snodo sferico	
6	6290961	1	lever	leva	levier	Hebel	leva	
7	6290971	1	lever	leva	levier	Hebel	leva	
8	6290981	1	flexible cable	cable flexible	câble flexible	Bowdenkabel	cavo flessibile	
9	6290991	2	pulley	polea	poulie	Talje	puleggia	
10	6291001	1	flexible cable	cable flexible	câble flexible	Bowdenkabel	cavo flessibile	
11	6291011	1	plate	placa	plaque	Platte	piastrino	
12	6291021	1	support	soporte	support	Halterung	supporto	
13	6291031	1	gear unit	reductor	réducteur	Untersetzungsgetriebe	riduttore	
14	6291041	1	key	chaveta	clavette	Keil	chiavetta	
15	6291051	1	hub	cubo	moyeu	Nabe	mozzo	
16	6296391	1	side brush	escobilla lateral	balai latérale	Seitenbürste	spazzola laterale	
17	6291071	1	key	chaveta	clavette	Keil	chiavetta	
18	6291081	1	pulley	polea	poulie	Riemenscheibe	puleggia	
19	6291091	1	belt	correa	courroie	Riemen	cinghia	
20	6291101	1	crankcase	cárter	carter	Schutzgehäuse	carter	
21	6291111	1	bush	casquillo	douille	Buchse	boccola	
22	6291121	1	pulley	polea	poulie	Riemenscheibe	puleggia	
23	6291131	2	stop ring	anillo de seguridad	anneau d'arrêt	Sperring	anello d'arresto	
24	6291141	1	belt	correa	courroie	Riemen	cinghia	
25	6291151	2	bearing	rodamiento	roulement	Lager	cuscinetto	
26	6291161	1	pulley	polea	poulie	Riemenscheibe	puleggia	
27	6291171	1	spacer	separador	entretoise	Abstandhalter	distanziale	
28	6291181	1	spacer	separador	entretoise	Abstandhalter	distanziale	
29	6291191	1	ring	anillo	anneau	Ring	anello	
30	6291201	4	bearing	rodamiento	roulement	Lager	cuscinetto	
31	6291211	2	spacer	separador	entretoise	Abstandhalter	distanziale	
32	6291221	1	support	soporte	support	Halterung	supporto	
33	6291231	1	bearing	rodamiento	roulement	Lager	cuscinetto	
34	6291241	1	belt tightener	tensor de correa	tendeur de courroie	Riemenspanner	tendicinghia	
35	6291251	2	bush	casquillo	douille	Buchse	boccola	
36	6291261	1	axle	eje	axe	Achse	asse	



**Manta RS36**

Table  
Mesa  
Tafel  
Tavola

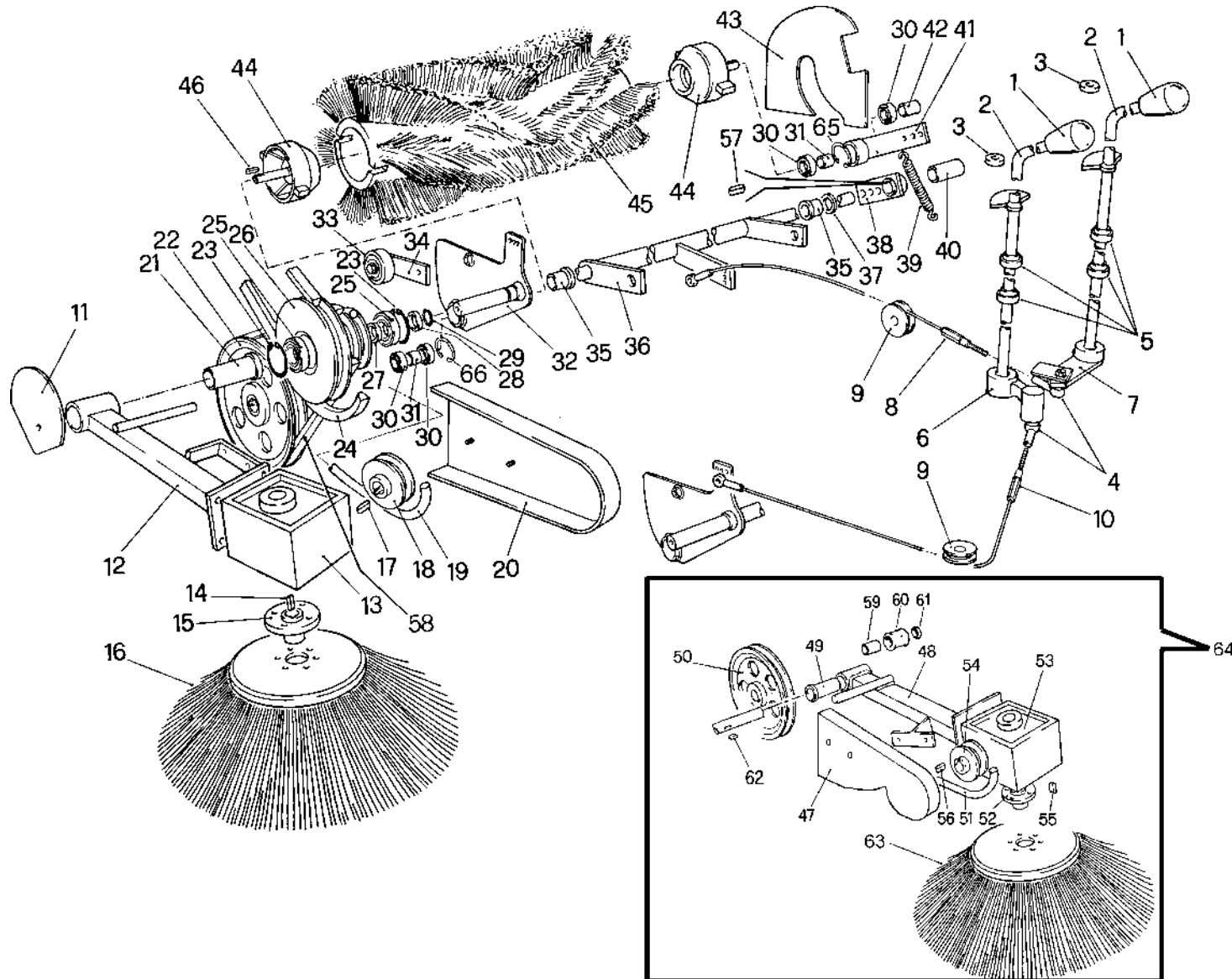
**4**



# Manta RS36

Main brush and side brushes  
Cepillo central y lateral  
Balai central et balais latéral  
Hauptbürste und Seitenbürsten  
Spazzola centrale e laterali

Table  
Tabla  
Table  
Tafel  
Tavola



Item#	Part n°	Quantity	Description	Descripción	Description	Benennung	Descrizione	Remarks
Peza n°	Código n°	Cantidad						Notas
N° pece	Code n°	Quantité						Notes
Stück Nr.	Code Nr.	Anzahl						Bemerkungen
Part. n°	Codice n°	Quantità						Note
37		1	washer Ø 20x28x1	arandela Ø 20x28x1	rondella Ø 20x28x1	Scheibe Ø 20x28x1	rondella Ø 20x28x1	
38	6291271	1	support	soporte	support	Halterung	supporto	
39	6291281	1	spring	molla	ressort	Feder	molla	
40	6291291	1	spacer	separador	entretoise	Abstandhalter	distanziale	
41	6291301	1	support	soporte	support	Halterung	supporto	
42	6291311	1	spacer	separador	entretoise	Abstandhalter	distanziale	
43	6291321	1	cover	tapón	couvercle	Abdeckung	coperchio	
44	6291331	2	roll	rodillo	roleau	Rollen	ruzzo	
45	6292841	1	PPL main brush	cepillo centrale en PPL	balai centrale en PPL	Hauptbürste aus PPL	spazzola centrale in PPL	
45	6291351	1	NATURAL FIBER main brush	cepillo centrale TAMPICO	balai centrale en FIBRE NATURELLE	Hauptbürste aus NATURFASE	spazzola centrale TAMPICO	optional
45	6291361	1	NYLON main brush	cepillo centrale NYLON	balai centrale en NYLON	Hauptbürste aus NYLON	spazzola centrale NYLON	optional
46	6291371	1	key	chaveta	clavette	Keil	chiavetta	
47	6291381	1	crankcase	cárter	carter	Schutzgehäuse	carter	optional
48	6291391	1	support	support	support	Halterung	support	optional
49	6291111	1	bush	casquillo	douille	Buchse	boccola	optional
50	6291121	1	pulley	polea	poulie	Riemenscheibe	puleggia	optional
51	6291091	1	belt	correa	courroie	Riemen	cinghia	optional
52	6291051	1	hub	mozzo	moyeu	Nabe	mozzo	optional
53	6291031	1	gear unit	reductor	réducteur	Untersetzungsgetriebe	riduttore	optional
54	6291081	1	pulley	polea	poulie	Riemenscheibe	puleggia	optional
55	6291041	1	key	chaveta	clavette	Keil	chiavetta	optional
56	6291071	1	key	chaveta	clavette	Keil	chiavetta	optional
57	6291441	1	key	chaveta	clavette	Keil	chiavetta	
58	6291451	1	belt	correa	courroie	Riemen	cinghia	
59	6291461	1	spacer	separador	entretoise	Abstandhalter	distanziale	optional
60	6291471	1	roller	rodillo	rouleau	Rolle	ruzzo	optional
61	6290571	1	washer	arandela	rondelle	Scheibe	rondella	optional
62	6291371	1	key	chaveta	clavette	Keil	chiavetta	optional
63	6296391	1	left brush	cepillo lateral izquierdo	balai lateral gauche	linke Seitenbürste	spazzola laterale sinistra	optional
64	6292161	1	left brush kit	ensamblaje cepillo lateral izquierdo	ensemble balai lateral gauche	linke Seitenbürste Komplet	Assieme spazzola laterale sinistra	optional
65	6292761	2	stop ring	anillo de cierre	anneau d'arrêt	Anschlagring	anello di arresto	
66	6292761	2	stop ring	anillo de cierre	anneau d'arrêt	Anschlagring	anello di arresto	



**Manta RS36**

Table  
Mesa  
Table  
Tafel  
Tavola

**4**

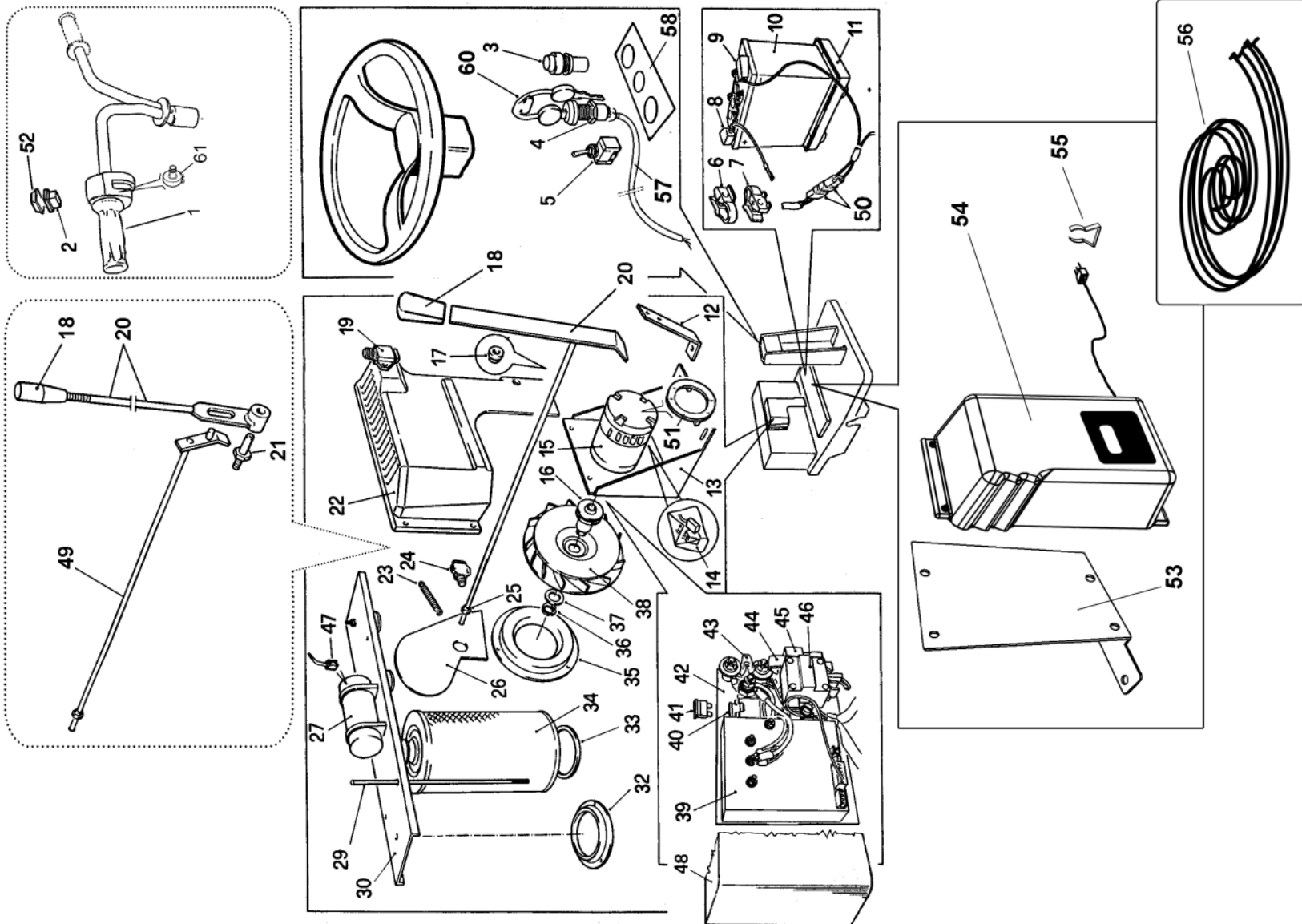


# Manta RS36

Electric system - Suction fan and filters  
Instalación eléctrica - Ventilador aspiración y filtros  
Installation électrique - Ventilateur asp. et filtres  
Elektrische Anlage- Ansaugventilator und Filter  
Impianto elettrico - Ventola aspirazione e filtri

Table  
Tabla  
Table  
Tafel  
Tavola

# 5





Item#	Part n°	Quantity	Description	Descripción	Description	Benennung	Descrizione	Remarks
Part n°	Código n°	Cantidad						Notas
N° piece	Code n°	Quantité						Notes
Stück Nr.	Code Nr.	Anzahl						Bemerkungen
Part. n°	Codice n°	Quantità						Note
1	6291501	1	accelerator valid up to serial number	acelerador válido hasta número de serie	accélérateur valable jusqu'à la matr. no.	Komplett-Akzeleratorgriff Gültig bis zur Seriennummer	acceleratore vale fino matricola	152879
2	6291511	1	button valid up to serial number	pulsador válido hasta número de serie	bouton valable jusqu'à la matr. no.	Wechseln Gültig bis zur Seriennummer	pulsante vale fino matricola	152879
3	6291521	1	battery warning light	espía baterías	témoin batterie	Leuchte Batterie	spia batterie	
4	6291531	1	key switch	interruptor de encendido	interrupteur à clé	Schlüsselschalter	interruttore avviamento	
5	6291541	1	swtich	interruptor	interrupteur	schalter	interruttore	
6	6291551	2	battery terminal -	terminal -	borne de batterie -	Klemme -	morsetto -	
7	6291561	2	battery terminal +	terminal +	borne de batterie +	Klemme +	morsetto +	
8	6291571	2	battery terminal cover +	tapa terminal +	couverture borne de batt. +	Klemmenkappe +	coprimorsetto +	
9	6291581	2	battery terminal cover -	tapa terminal -	couverture borne de batt -	Klemmenkappe -	coprimorsetto -	
10	6393651	2	battery wet	batería	batterie	batterie	batteria	12V 145AH/HR
10	6395121	2	battery dry	batería	batterie	batterie	batteria	12V 145AH/HR
11	6291601	2	support	soporte	support	Halterung	supporto	
12	6291611	1	support	soporte	support	Halterung	supporto	
13	6291621	1	support	soporte	support	Halterung	supporto	
14	6291631	1	carbon brushes kit	serie carboncillo	jeu de balais au carbon	Kohlenbürstensatz	serie carboncini	
15	6291641	1	electric motor	motor eléctrico	moteur électrique	Elektrische Motor	motore elettrico	
16	6291651	1	pulley	polea	poulie	Riemenscheibe	puleggia	
17	6291661	1	bush	casquillo	douille	Buchse	boccola	
18	6291671	1	handle valid up to serial number	empuñadura válido hasta número de serie	poignée valable jusqu'à la matr. no.	Handgriff Gültig bis zur Seriennummer	manopola vale fino matricola	150409
18	6292461	1	handle valid from serial number	empuñadura válido a partir del nr. de serie	poignée valable à partir de la matr. no.	Handgriff Gültig von der Seriennummer	manopola vale dalla matricola	150410
19	6292771	1	microswitch	desviador	microinterrupteur	Mikroschalter	deviatore	
20	6291691	1	lever valid up to serial number	leva válido hasta número de serie	levier valable jusqu'à la matr. no.	Hebel Gültig bis zur Seriennummer	leva vale fino matricola	150409
20	6292461	1	lever valid from serial number	leva válido a partir del nr. de serie	levier valable à partir de la matr. no.	Hebel Gültig von der Seriennummer	leva vale dalla matricola	150410
21	6291701	1	pin valid up to serial number	tornillo válido hasta número de serie	pivot valable jusqu'à la matr. no.	bolzen Gültig bis zur Seriennummer	perno vale fino matricola	150409
22	6291711	1	conveyer	transportador	conveyeur	Staubsammler	convogliatore	
23	6291721	1	spring	resorte	ressort	Feder	molla	
24	6292771	1	microswitch	desviador	microinterrupteur	Mikroschalter	deviatore	



**Manta RS36**

Table  
Mesa  
Table  
Tafel  
Tavola

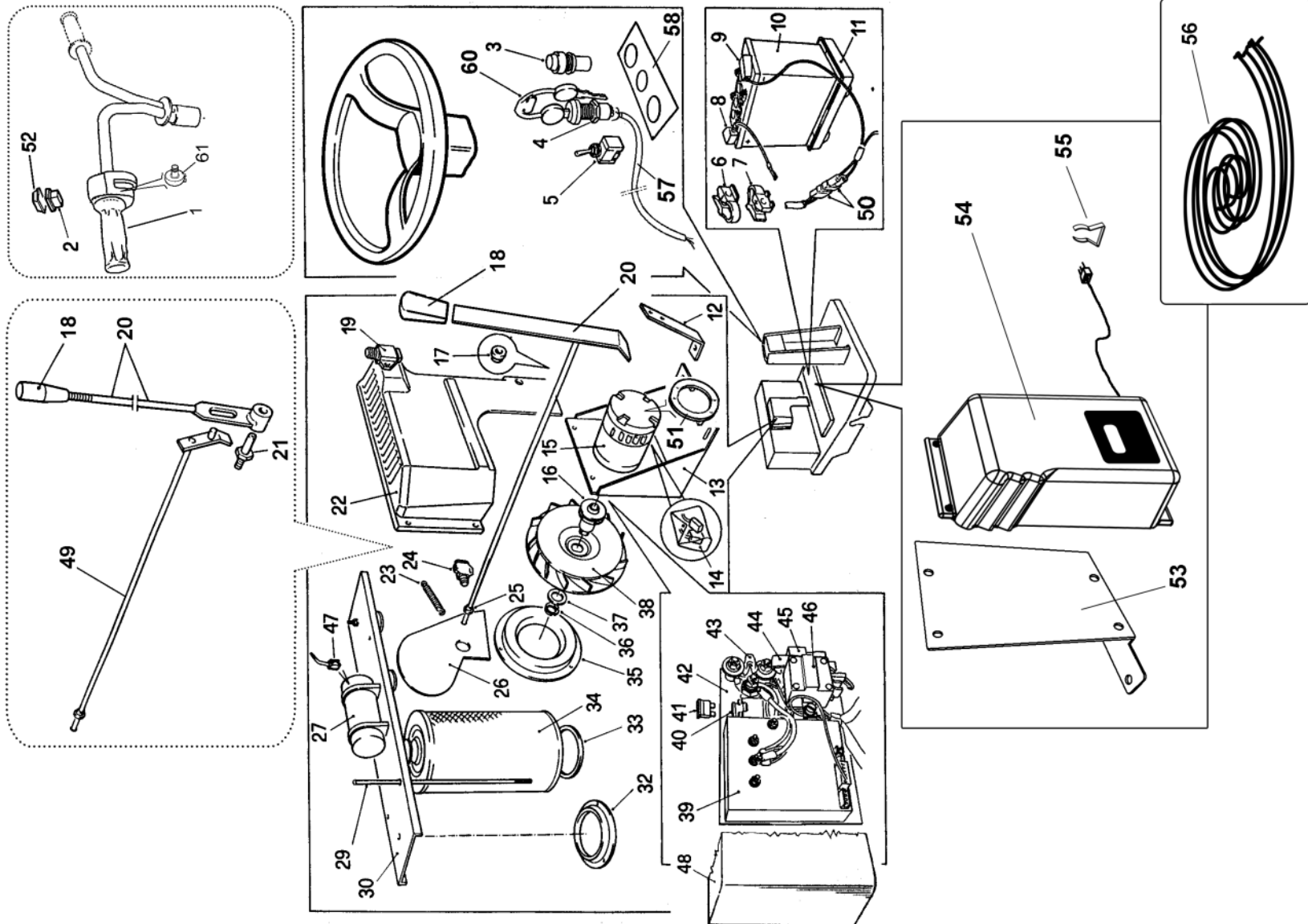
**5**



# Manta RS36

Electric system - Suction fan and filters  
Instalación eléctrica - Ventilador aspiración y filtros  
Installation électrique - Ventilateur asp. et filtres  
Elektrische Anlage- Ansaugventilator und Filter  
Impianto elettrico - Ventola aspirazione e filtri

Table  
Tabla  
Table  
Tafel  
Tavola



Item n°	Part n°	Quantity	Description	Descripción	Description	Benennung	Descrizione	Remarks
Peza n°	Código n°	Cantidad						Notas
N° pièce	Code n°	Quantité						Notes
Stück Nr.	Code Nr.	Anzahl						Bemerkungen
Part. n°	Codice n°	Quantità						Note
25	6291661	1	bush	casquillo	douille	Buchse	boccola	
26	6291751	1	suction shut-off	cierre aspiración	fermeture d'aspiration	Ansaugverschluß	chiusura aspirazione	
27	6291761	1	shaker	vibrador	vibrateur	Rüttler	scuotitore	
28								
29	6291781	4	tie-rod	tirante	tirant	Zugbolzen	tirante	
30	6291791	1	support	soporte	support	Halterung	supporto	
31								
32	6291811	2	ring	anillo	anneau	Ring	anello	
33	6291821	4	dustproofing ring	anillo guardapolvo	anneau pare-poussière	Staubdichtungsring	anello parapolvere	
34	6291831	4	paper dust filter	filtro de polvo en papel	filtre poussière en papier	Staubfilter aus Papier	filtro polvere in carta	
34	6291841	4	polyester dust filter	filtro de polvo en poliéster	filtre poussière en polyester	Staubfilter aus Polyester	filtro polvere in poliestere	
35	6291851	1	conveyer	transportador	conveyeur	Staubsammler	convogliatore	
36	6291861	1	ring nut	casquillo	collier	Nutmutter	ghiera	
37	6291871	1	washer	arandela	rondelle	Scheibe	rondella	
38	6291881	1	suction fan	ventilador aspiración	ventilateur d'aspiration	Ansaugventilator	ventola aspirazione	
39	6291891	1	electronic unit valid up to serial number	distribudor válido hasta número de serie	centrale électronique valable jusqu'à la matr. no.	Elektronische Gruppe Gültig bis zur Seriennummer	centralina vale fino matricola	152879
39	6292781	1	electronic unit valid from serial number	distribudor válido a partir del nr. de serie	centrale électronique valable à partir de la matr. no.	Elektronische Gruppe Gültig von der Seriennummer	centralina vale dalla matricola	152880
40	6291901	1	10 A fuse	fusible 10 A	fusible 10 A	Sicherung 10 A	fusibile 10 A	
41	6291911	1	25 A fuse	fusible 25 A	fusible 25 A	Sicherung 25 A	fusibile 25 A	
42	6291921	1	support	soporte	support	Halterung	supporto	
43	6291931	1	75 A fuse	fusible 75 A	fusible 75 A	Sicherung 75 A	fusibile 75 A	
44	6291941	1	50 A fuse	fusible 50 A	fusible 50 A	Sicherung 50 A	fusibile 50 A	
45	6291951	1	relay	relé	relais	Relais	relé	
46	6291961	1	relay	relé	relais	Relais	relé	
47	6291971	1	carbon brushes kit	serie carbonillo	jeu de balais au carbon	Kohlenbürstensatz	serie carboncini	
48	6291981	1	cover	tapón	couvercle	Abdeckung	coperchio	
49	6292471	1	lever valid up to serial number	leva válido hasta número de serie	levier valable jusqu'à la matr. no.	Hebel Gültig bis zur Seriennummer	leva vale fino matricola	150409
50	6292001	2	plug	chaveta	fiche	Stecker	spina	
51	6292011	1	brush holder	portacarbonillo	porte-balais au carbon	Bürstenhalter	porta carboncini	



**Manta RS36**

Table  
Mesa  
Table  
Tafel  
Tavola

**5**

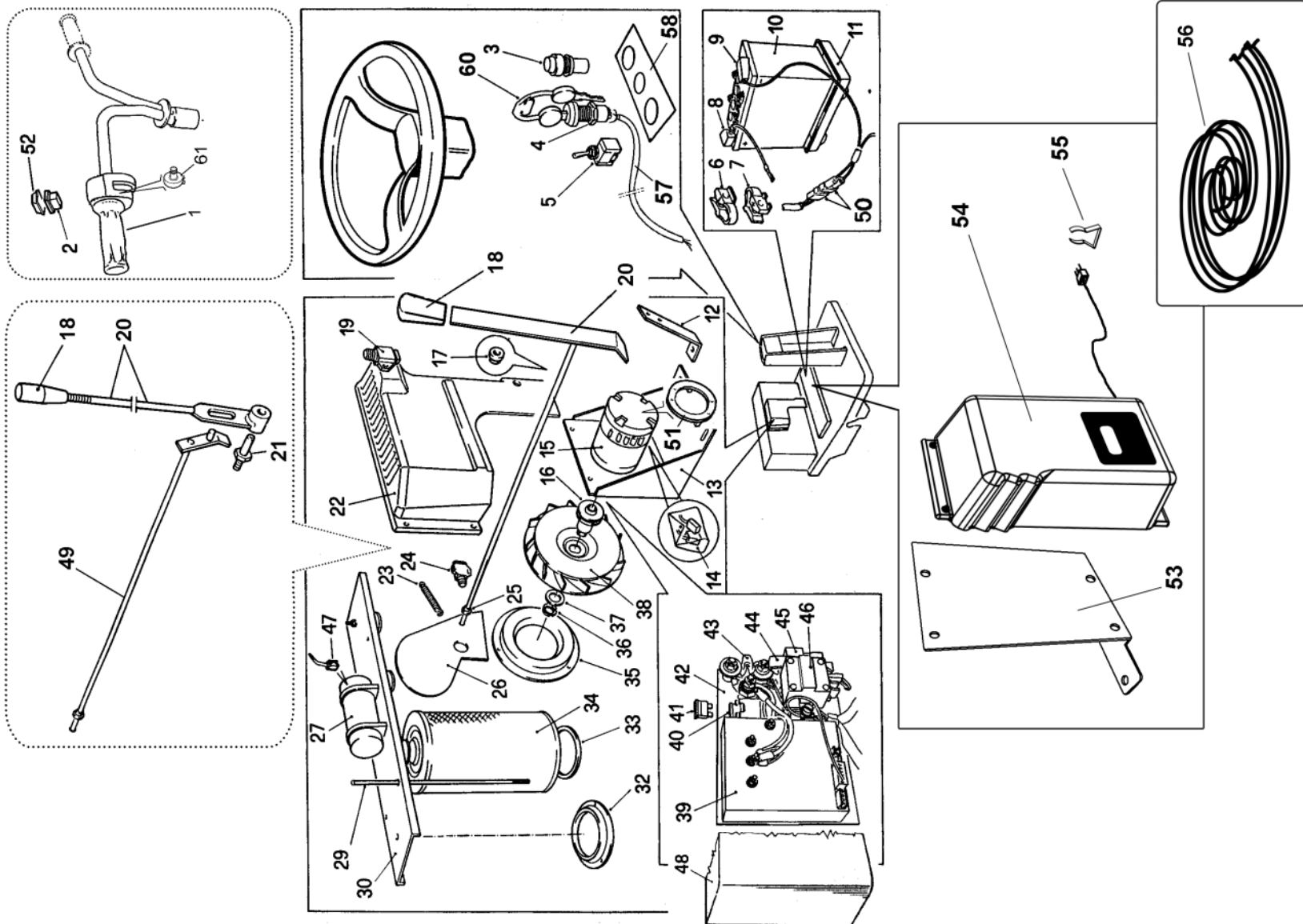


# Manta RS36

Electric system - Suction fan and filters  
Instalación eléctrica - Ventilador aspiración y filtros  
Installation électrique - Ventilateur asp. et filtres  
Elektrische Anlage- Ansaugventilator und Filter  
Impianto elettrico - Ventola aspirazione e filtri

Table  
Tabla  
Table  
Tafel  
Tavola

# 5



Plastik- teilenum- nr.	Part n°	Quantity	Description	Descripción	Description	Benennung	Descrizione	Remarks
Peza n°	Código n°	Cantidad						Notas
N° pièce	Code n°	Quantité						Notes
Stück Nr.	Code Nr.	Anzahl						Bemerkungen
Part. n°	Codice n°	Quantità						Note
52	6292481	1	guard valid up to serial number	protección válido hasta número de serie	protection valable jusqu'à la matr. no.	Schutz Gültig bis zur Seriennummer	protezione vale fino matricola	152879
53	6292901	1	support valid from serial number	soporte válido a partir del nr. de serie	support valable à partir de la matr. no.	Halterung Gültig von der Seriennummer	supporto vale dalla matricola	158522
54	6292911	1	on board battery charger valid from serial number	cargador de batería válido a partir del nr. de serie	chargeur de batterie valable à partir de la matr. no.	Batterieladegerät Gültig von der Seriennummer	Carica batteria a bordo vale dalla matricola	158522
55	6292921	1	clamp valid from serial number	abrazadera válido a partir del nr. de serie	collier valable à partir de la matr. no.	Schelle Gültig von der Seriennummer	fascetta vale dalla matricola	158522
56	6292931	1	wiring battery charger valid from serial number	cables del cargador válido a partir del nr. de serie	câblage du chargeur valable à partir de la matr. no.	Batterieladegerätkabel Gültig von der Seriennummer	cablaggio carica batteria vale dalla matricola	158522
57	6292791	1	wiring key switch	cable interruptor	câblage de interrupteur	Schalterkabeln	cablaggio interruttori	
58	6292171	1	instrument panel	panel	tableau du bord	Instrumentbrettla	pannello comandi	
59								
60	6292191	1	key set	llave	clè	schaltknebel kit	set chiavi	
61	6291421	1	potentiometer valid up to serial number	potenciómetro válido hasta número de serie	potentiomètre valable jusqu'à la matr. no.	potentiometer Gültig bis zur Seriennummer	potenziometro vale fino matricola	152879



Manta RS36

Table  
Mesa  
Table  
Tafel  
Tavola

5

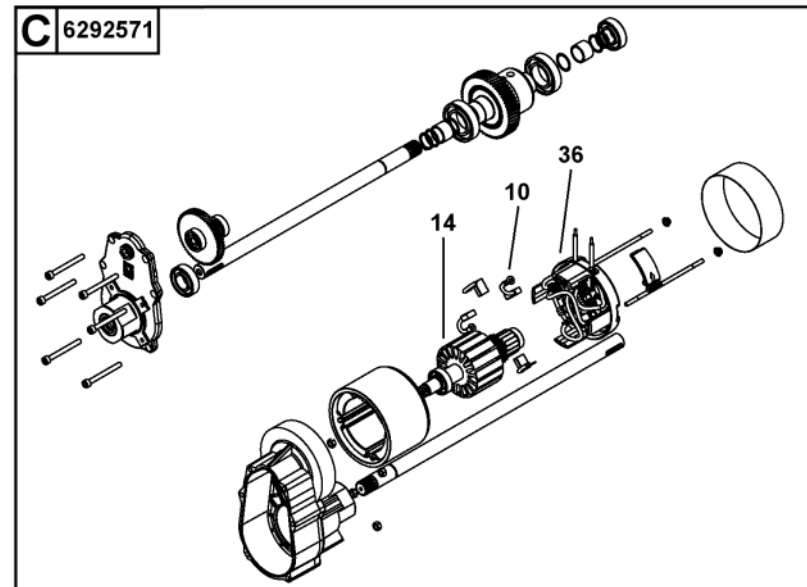
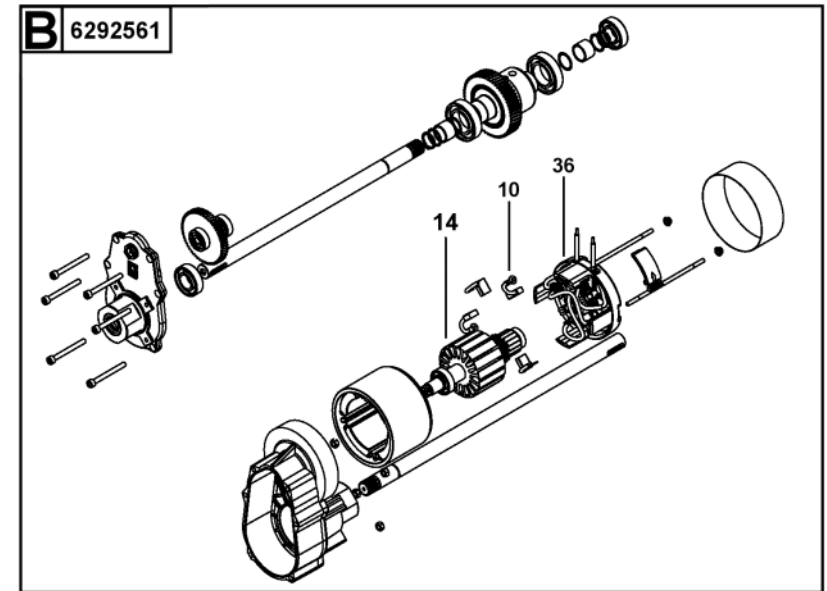
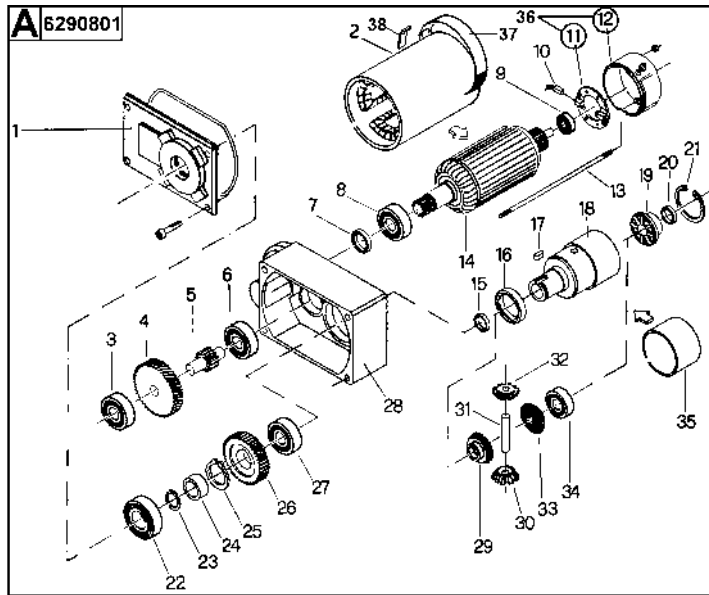


# Manta RS36

Gearmotor  
Motorreductor  
Motorréducteur  
Getriebemotor  
Motoriduttore

Table  
Tabla  
Table  
Tafel  
Tavola

# 6



Item#	Part n°	Quantity	Description	Descripción	Description	Benennung	Descrizione	Remarks
Peza n°	Código n°	Cantidad						Notas
N° pièce	Code n°	Quantité						Notes
Stück Nr.	Code Nr.	Anzahl						Bemerkungen
Part. n°	Codice n°	Quantità						Note
1		1	cover	tapón	couvercle	Abdeckung	coperchio	A
2		1	chassis	chasis	châssis	Fahrgestell	carcassa	A
3		1	bearing	rodamiento	roulement	Lager	cuscinetto	A
4		1	gear	engranaje	engranège	Zahnrad	ingranaggio	A
5		1	gear	engranaje	engranège	Zahnrad	ingranaggio	A
6		1	bearing	rodamiento	roulement	Lager	cuscinetto	A
7		1	spacer	separador	entretoise	Abstandhalter	distanziale	A
8		1	bearing	rodamiento	roulement	Lager	cuscinetto	A
9		1	bearing	rodamiento	roulement	Lager	cuscinetto	A
10	6291631	1	carbon brushes kit	serie carbonillo	jeu de balais au carbon	kohlenbürstensatz	serie carboncini	A
10	6292801	1	carbon brushes kit	serie carbonillo	jeu de balais au carbon	kohlenbürstensatz	serie carboncini	B
10	6292801	1	carbon brushes kit	serie carbonillo	jeu de balais au carbon	kohlenbürstensatz	serie carboncini	C
11		1	brush holder	portacarbonillo	porte balais au carbon	Bürstenhalter	porta carboncini	A
12		1	cover	culata	couvercle	Kohlenstiftschutzhaube	culatta	A
13		1	tie-rod	tirante	tirant	Zugstab	tirante	A
14	6292851	1	rotor	rotor	induit	Anker	indotto	A
14	6292861	1	rotor	rotor	induit	Anker	indotto	B
14	6292871	1	rotor	rotor	induit	Anker	indotto	C
15		1	ring	anillo	anneau	Ring	anello	A
16		1	spacer	separador	entretoise	Abstandhalter	distanziale	A
17		1	key	chavetta	clavette	Keil	chiavetta	A
18		1	support	soporte	support	Halterung	supporto	A
19		1	lock	cierre	fermeture	Schloß	chiusura	A
20		1	ring	anillo	anneau	Ring	anello	A
21		1	stop ring	anillo de seguridad	anneau d'arrêt	sperring	anello d'arresto	A
22		1	bearing	rodamiento	roulement	Lager	cuscinetto	A
23		1	stop ring	anillo de seguridad	anneau d'arrêt	sperring	anello d'arresto	A
24		1	spacer	separador	entretoise	Abstandhalter	distanziale	A
25		1	stop ring	anillo de seguridad	anneau d'arrêt	sperring	anello d'arresto	A
26		1	gear	engranaje	engranège	Zahnrad	ingranaggio	A
27		1	bearing	rodamiento	roulement	Lager	cuscinetto	A
A	-	-	valid up to serial number	válido hasta número de serie	valable jusqu'à la matr. no.	Gültig bis zur Seriennummer	vale fino matricola	151093
B	-	-	valid from serial number	válido a partir del nr. de serie	valable à partir de la matr. no.	Gültig von der Seriennummer	vale dalla matricola	151094
			valid up to serial number	válido hasta número de serie	valable jusqu'à la matr. no.	Gültig bis zur Seriennummer	vale fino matricola	154016
C	-	-	valid from serial number	válido a partir del nr. de serie	valable à partir de la matr. no.	Gültig von der Seriennummer	vale dalla matricola	154017



**Manta RS36**

Table  
Mesa  
Table  
Tafel  
Tavola

**6**

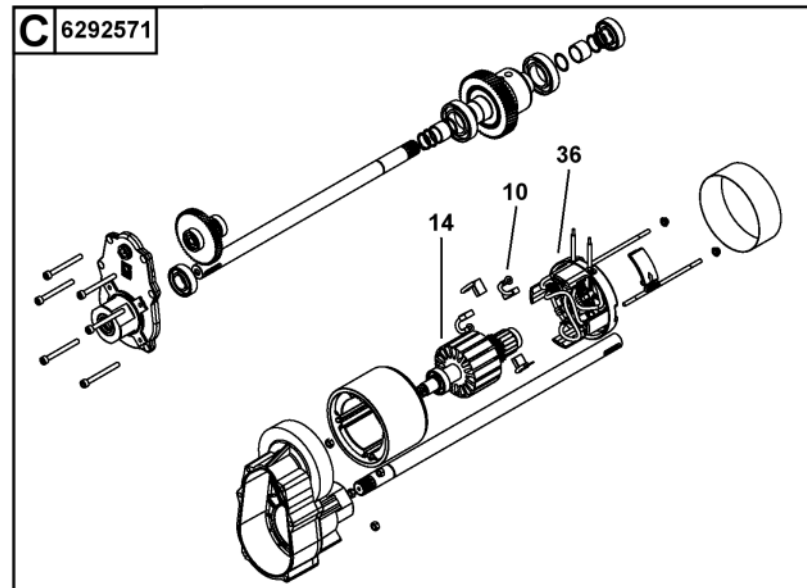
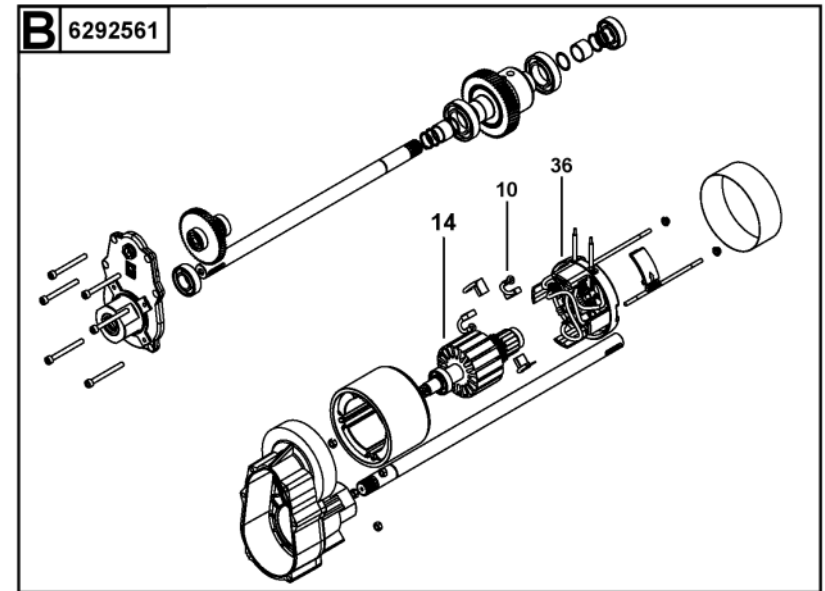
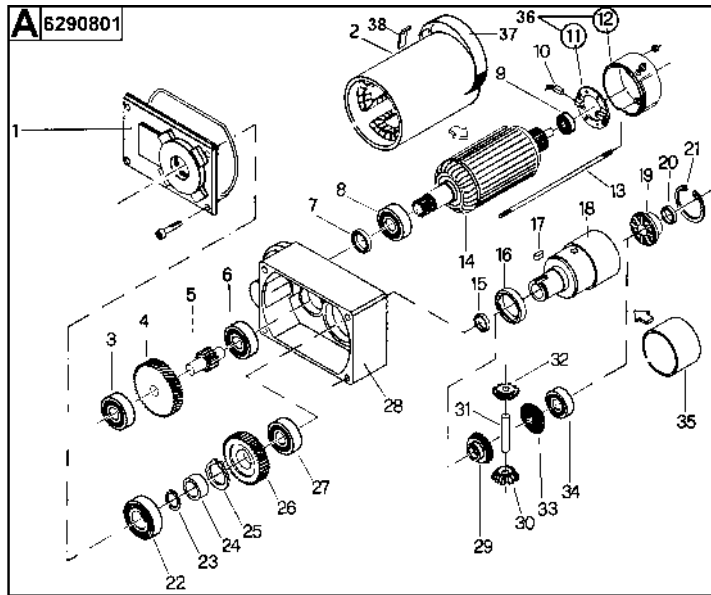


# Manta RS36

Gearmotor  
Motorreductor  
Motorréducteur  
Getriebemotor  
Motoriduttore

Table  
Tabla  
Table  
Tafel  
Tavola

# 6





Partielse- huzilem nr.	Part n°	Quantity	Description	Descripción	Description	Benennung	Descrizione	Remarks
Pieza n°	Código n°	Cantidad						Notas
N° pièce	Code n°	Quantité						Notes
Stück.Nr.	Code Nr.	Anzahl						Bemerkungen
Part.n°	Codice n°	Quantità						Note
28		1	body	cuerpo	corps	Leiche	corpo	<b>A</b>
29		1	gear	engranaje	engranege	Zahnrad	ingranaggio	<b>A</b>
30		1	gear	engranaje	engranege	Zahnrad	ingranaggio	<b>A</b>
31		1	pin	tornillo	pivot	bolzen	perno	<b>A</b>
32		1	gear	engranaje	engranege	Zahnrad	ingranaggio	<b>A</b>
33		1	gear	engranaje	engranege	Zahnrad	ingranaggio	<b>A</b>
34		1	bearing	rodamiento	roulement	Lager	cuscinetto	<b>A</b>
35		1	clamp	faja	collier	Schelle	fascia	<b>A</b>
36	6292821	1	carbon brush holder ass.	porta carbonillo completo	ens. porte balais au carb	kom. Bürstenhalter	porta carboncini comp.	
37	6292831	1	clamp	faja	collier	Schelle	fascia	<b>A</b>
38	6292811	1	latch hook	gancho de fijación	crochet de calage	Verschlußshaken	gancio	<b>A</b>
<b>A</b>			valid up to serial number	válido hasta número de serie	valable jusqu'à la matr. no.	Gültig bis zur Seriennummer	vale fino matricola	<b>151093</b>
<b>B</b>			valid from serial number	válido a partir del nr. de serie	valable à partir de la matr. no.	Gültig von der Seriennummer	vale dalla matricola	<b>151094</b>
			valid up to serial number	válido hasta número de serie	valable jusqu'à la matr. no.	Gültig bis zur Seriennummer	vale fino matricola	<b>154016</b>
<b>C</b>			valid from serial number	válido a partir del nr. de serie	valable à partir de la matr. no.	Gültig von der Seriennummer	vale dalla matricola	<b>154017</b>



# Manta RS36

Table  
Mesa  
Table  
Tafel  
Tavola

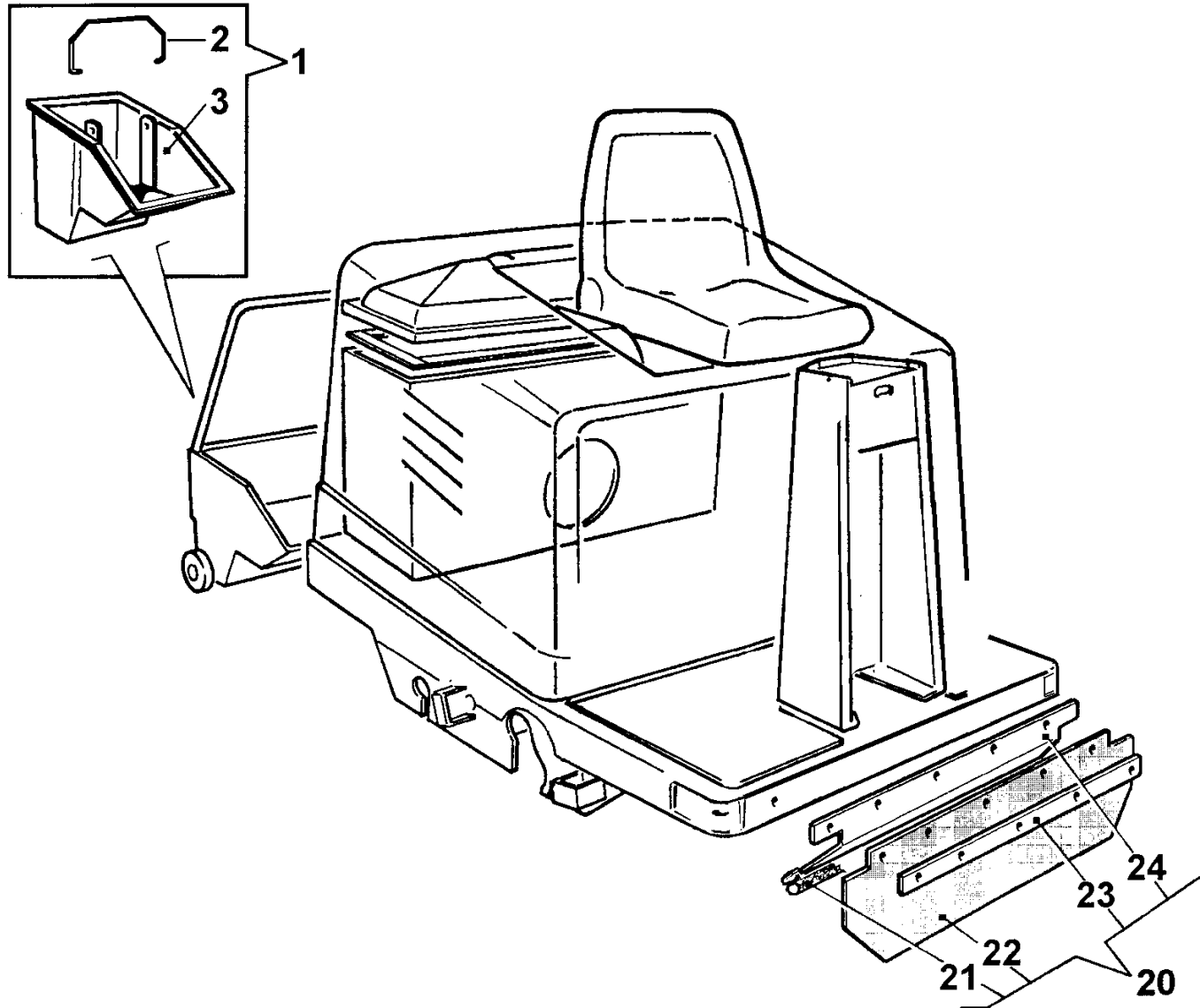


# Manta RS36

Optional  
Opcional  
Options  
Optionen  
Optional

Table  
Tabla  
Table  
Tafel  
Tavola

# 7



Item#	Part n°	Quantity	Description	Descripción	Description	Benennung	Descrizione	Remarks
Item#	Código n°	Cantidad						Notas
N° pièce	Code n°	Quantité						Notes
Stück Nr.	Code Nr.	Anzahl						Bemerkungen
Part. n°	Codice n°	Quantità						Note
1	6292201	1	bucket kit	ensamblaje cubo	ensemble bac	Kit Mülleimer	assieme secchiello	
2	6292211	2	handle	manija	manche	Handgriff	manico	
3	6292221	2	bucket	cubo	bac	Mülleimer	secchiello	
4								
5								
6								
7								
7								
8								
8								
9								
10								
11								
12								
13								
14								
15								
16								
17								
18								
19								
20	6292351	1	dust conveyer kit	ensam. goma anterior	kit convoyeur poussière	komplett Hinter-Staubfan	ass. convogl. polvere	
21	6292361	32"	rubber section	sección goma	profil en caoutchouc	Gummiprofil	profilo in gomma	
22	6292371	1	dust rubber	goma	profil pare poussière	Staubfang-Gummiprofil	gomma parapolvere	
23	6292381	1	strip	listón	bande	Leiste	listello	
24	6292391	1	strip	listón	bande	Leiste	listello	
25								
26								
27								
28								
29								



# Manta RS36

Table  
Mesa  
Table  
Tafel  
Tavola



# Manta RS36

Bolts and nuts

Table

# 8

Item n°	Part n°	Quantity	Description	TABLE
<b>1</b>	<b>see main page</b>	-	<b>lever lock</b>	<b>1</b>
		2	M6x16 hexagonal-head screw	
		2	M6 nut	
		2	Ø6 split-washer	
		2	Ø6 washer	
<b>2</b>	<b>see main page</b>	-	<b>spacer</b>	
		2	M8x50 half thread hexagonal-head screw	
		2	Ø8 split-washer	
<b>4</b>	<b>see main page</b>	-	<b>belt tightener</b>	
		2	M10x20 hexagonal-head screw	
		2	Ø10 split-washer	
<b>5</b>	<b>see main page</b>	-	<b>belt tightener</b>	
		2	M8x14 hexagonal-head screw	
		2	Ø8 split-washer	
		2	Ø8x24 washer	
		2	M6x16 hexagonal-head screw	
		2	Ø6 split-washer	
2	Ø6x18 washer			
<b>9</b>	<b>see main page</b>	-	<b>bush</b>	
		2	M8x20 rounded head socket screw	
<b>10</b>	<b>see main page</b>	-	<b>spacer</b>	
		2	M8x14 hexagonal-head screw	
		2	Ø8 split-washer	



# Manta RS36

Bolts and nuts

Table  
**8a**

Item n°	Part n°	Quantity	Description	TABLE
<b>11</b>	<b>see main page</b>	-	<b>handle</b>	<b>1</b>
		2	M6x45 hexagonal-head screw	
		2	M6 nut	
		2	Ø6 washer	
<b>12</b>	<b>see main page</b>	-	<b>support</b>	
		2	M8x20 hexagonal-head screw	
		2	M8 nut	
		2	Ø8 split-washer	
		4	Ø8 washer	
<b>13</b>	<b>see main page</b>	-	<b>dashboard</b>	
		2	M6x35 cross-slotted screw	
		4	Ø6x18 washer	
		6292401	4	
<b>14</b>	<b>see main page</b>	-	<b>plate</b>	
		2	M8x25 rounded head-socket screw	
		2	Ø8 washer	
		2	M8 low self-locking nut	
<b>15</b>	<b>see main page</b>	-	<b>left cover</b>	
<b>20</b>	<b>see main page</b>	-	<b>right cover</b>	
		4	M6x16 half-camber cross-slotted screw	
<b>17</b>	<b>see main page</b>	-	<b>plate</b>	
		2	M4x25 cross-slotted screw	
		2	M4 self-locking nut	
		2	Ø4 washer	



# Manta RS36

Bolts and nuts

Table  
**8b**

Item n°	Part n°	Quantity	Description	TABLE
<b>18</b>	<b>see main page</b>	-	<b>pin</b>	<b>1</b>
		1	M8x20 hexagonal-head screw	
		1	Ø8 split-washer	
		1	Ø8 washer	
<b>21</b>	<b>see main page</b>	-	<b>frontal cover</b>	
<b>35</b>	<b>see main page</b>	-	<b>frontal support</b>	
		4	M6 insert	
		2	M8x25 hexagonal-head screw	
		4	Ø 8 washer	
		2	M8 low self-locking nut	
		2	M6x16 cross-slotted screw	
<b>22</b>	<b>see main page</b>	-	<b>support</b>	
		4	M8x20 hexagonal-head screw	
		6	M6 insert	
		4	Ø6 split-washer	
		4	M8 nut	
			Ø6 washer	
<b>23</b>	<b>see main page</b>	-	<b>board</b>	
		10	4x16 rivet	
<b>24</b>	<b>see main page</b>	-	<b>chassis</b>	
		6	M6 insert	
		4	M5 insert	
<b>30</b>	<b>see main page</b>	-	<b>seat</b>	
		4	M8x40 hexagonal headscrew	
		4	Ø8x24 washer	
		4	Ø8 split-washer	
		4	M8 nut	
		4	Ø8 washer	
<b>37</b>	<b>see main page</b>	-	<b>Revolving light-buzzer-horn</b>	
		4	4,8x13 self-tapping screw	



# Manta RS36

Bolts and nuts

Table  
**8c**

Item n°	Part n°	Quantity	Description	TABLE
<b>31</b>	<b>see main page</b>	-	<b>right guard</b>	<b>1</b>
		7	4x12 self-tapping screw	
		7	Ø4x16 washer	
<b>1</b>	<b>see main page</b>	-	<b>strip</b>	<b>2</b>
		7	M5x12 hexagonal head screw	
		7	M5 nut	
<b>3</b>	<b>see main page</b>	-	<b>side dust rubber</b>	<b>2</b>
		4	M5x16 cross-slotted screw	
<b>5</b>	<b>see main page</b>	-	<b>right-left bumper</b>	<b>2</b>
		4	M8x20 half-camber allen socket-head screw	
		4	Ø8 washer	
		4	Ø8 split-washer	
		4	M8 nut	
		2	M8x50 half-thread allen socket-head screw	
2	M8 self-locking nut			
<b>6</b>	<b>see main page</b>	-	<b>tie-rod</b>	<b>2</b>
		2	Ø6 washer	
		2	3x25 split-pin	
<b>7</b>	<b>see main page</b>	-	<b>pedal</b>	<b>2</b>
		1	M8x25 hexagonal head screw	
		1	Ø8x24 washer	
1	M8 self-locking nut			
<b>1</b>	<b>see main page</b>	-	<b>steering</b>	<b>3</b>
		2	M8x12 allen socket head screw	
<b>9</b>	<b>see main page</b>	-	<b>washer</b>	<b>3</b>
		1	M8x20 hexagonal head screw	
		1	Ø8 split-washer	



# Manta RS36

Bolts and nuts

Table  
**8d**

Item n°	Part n°	Quantity	Description	TABLE
<b>18</b>	<b>see main page</b>	-	<b>brake pedal</b>	<b>3</b>
		1	M10x50 hexagonal head screw	
		1	M10 low self locking nut	
<b>19</b>	<b>see main page</b>	-	<b>plate</b>	
		1	M5x12 hexagonal head screw	
		1	Ø5 split-washer	
		1	Ø5 washer	
<b>21</b>	<b>see main page</b>	-	<b>clamp</b>	
		2	M5x12 hexagonal head screw	
		2	Ø5 washer	
<b>24</b>	<b>see main page</b>	-	<b>washer</b>	
		2	M8x20 rounded head-socket screw	
		2	Ø8 split-washer	
<b>33</b>	<b>see main page</b>	-	<b>stirrup</b>	
		3	M8x20 hexagonal head screw	
		3	M8 nut	
		3	Ø8 split-washer	
		3	Ø8 washer	
		1	Ø8x24 washer	
<b>35</b>	<b>see main page</b>	-	<b>support</b>	
		8	M8x20 hexagonal head screw	
		12	Ø8 washer	
		8	Ø8 split-washer	
		8	M8 nut	
<b>36</b>	<b>see main page</b>	-	<b>support</b>	
		4	M8x25 hexagonal head screw	
		4	Ø8 split-washer	
		4	M8 nut	
		8	Ø8 washer	





# Manta RS36

Bolts and nuts

Table  
**8e**

Item n°	Part n°	Quantity	Description	TABLE
<b>4</b>	<b>see main page</b>	-	<b>ball joint</b>	<b>4</b>
		2	Ø6 split-washer	
<b>8</b>	<b>see main page</b>	-	<b>flexible cable</b>	
		2	M6 nut	
		1	M6x20 hexagonal head screw	
		2	Ø6 washer	
<b>9</b>	<b>see main page</b>	-	<b>pulley</b>	
		2	M8x25 hexagonal head screw	
		2	M8 low nut	
		2	M8 low self-locking nut	
<b>10</b>	<b>see main page</b>	-	<b>flexible cable</b>	
		2	M6 nut	
		2	M6x16 hexagonal head screw	
<b>11</b>	<b>see main page</b>	-	<b>plate</b>	
		1	M8x20 rounded head-socket screw	
		1	Ø8 split-washer	
<b>13</b>	<b>see main page</b>	-	<b>gear unit</b>	
		4	M6x20 hexagonal head screw	
		4	Ø6 split-washer	
		4	Ø6 washer	
<b>15</b>	<b>see main page</b>	-	<b>hub</b>	
		1	M6x16 hexagonal head screw	
		1	Ø6 split-washer	
		1	Ø6x18 washer	
<b>16</b>	<b>see main page</b>	-	<b>side brush</b>	
		1	M6x16 allen socket head screw	



# Manta RS36

Bolts and nuts

Table  
**8f**

Item n°	Part n°	Quantity	Description	TABLE
<b>18</b>	<b>see main page</b>	-	<b>pulley</b>	
		1	M4x16 hexagonal head screw	
		1	Ø4 split-washer	
		1	Ø4x16 washer	
<b>20</b>	<b>see main page</b>	-	<b>crankcase</b>	
		2	M5x12 cross-slotted screw	
<b>22</b>	<b>see main page</b>	-	<b>pulley</b>	
		1	M6x16 hexagonal head screw	
		1	Ø6 split-washer	
<b>33</b>	<b>see main page</b>	-	<b>bearing</b>	
		1	M8x16 hexagonal head screw	
		1	Ø8 split-washer	
<b>39</b>	<b>see main page</b>	-	<b>spring</b>	
		1	M6x20 hexagonal head screw	
		1	M6 nut	
		1	M6 self-locking nut	
<b>40</b>	<b>see main page</b>	-	<b>spacer</b>	
		1	M8x20 half-camber cross-slotted screw	
		1	Ø8 split-washer	
<b>41</b>	<b>see main page</b>	-	<b>support</b>	
		1	Ø10 split-washer	
<b>42</b>	<b>see main page</b>	-	<b>spacer</b>	
		1	M6x16 hexagonal head screw	
		1	Ø6 split-washer	
<b>44</b>	<b>see main page</b>	-	<b>roll</b>	
		2	Ø12 seeger	

**4**



# Manta RS36

Bolts and nuts

Table  
**8g**

Item n°	Part n°	Quantity	Description	TABLE
<b>47</b>	<b>see main page</b>	-	<b>crankcase</b>	<b>4</b>
		2	M5x16 cross-slotted screw	
		4	Ø5x15 washer	
<b>52</b>	<b>see main page</b>	-	<b>hub</b>	
		1	M6x16 hexagonal head screw	
		1	Ø6 split-washer	
		1	Ø6x18 washer	
<b>53</b>	<b>see main page</b>	-	<b>gear unit</b>	
		4	M6x20 hexagonal head screw	
		4	Ø6 split-washer	
		4	Ø6 washer	
<b>54</b>	<b>see main page</b>	-	<b>pulley</b>	
		1	M4x16 hexagonal head screw	
		1	Ø4 split-washer	
		1	Ø4x15 washer	
<b>59</b>	<b>see main page</b>	-	<b>spacer</b>	
<b>60</b>	<b>see main page</b>	-	<b>roller</b>	
		1	M8x60 hexagonal head screw	
		2	Ø8x24 washer	
		1	Ø8 split-washer	
		1	Ø8 washer	
		1	M8 nut	
<b>11</b>	<b>see main page</b>	-	<b>support</b>	
		4	M10x20 flathead socket screw	
				<b>5</b>







# Manta RS36

Bolts and nuts

Table

# 8j

Item n°	Part n°	Quantity	Description	TABLE
<b>29</b>	<b>see main page</b>	-	<b>tie-rod</b>	
		12	M8 nut	
		4	Ø8 split-washer	
		8	Ø8 washer	
<b>32</b>	<b>see main page</b>	-	<b>ring</b>	
		6	4x16 rivet	
<b>35</b>	<b>see main page</b>	-	<b>conveyer</b>	
		3	M6x12 flathead socket screw	
<b>42</b>	<b>see main page</b>	-	<b>support</b>	
		2	M6x12 hexagonal head screw	
		2	Ø6 split-washer	
<b>48</b>	<b>see main page</b>	-	<b>cover</b>	
		2	M6x16 cross-slotted screw	
<b>53</b>	<b>see main page</b>	-	<b>support</b>	
		2	M10x20 hexagonal head screw	
		2	Ø10 spring washer	
<b>54</b>	<b>see main page</b>	-	<b>battery charger</b>	
		4	M6x16 Allen head screw	
		4	Ø6 Spring washer	
		4	Ø6 washer	

5



*MANTA*



*MANTA*

**NSS ® Enterprises, Inc.**

3115 Frenchmens Road, Toledo, Ohio 43607

PHONE (419) 531-2121 FAX (419) 531-3761

**NSS ® Enterprises, Inc. European Distribution Centre**

Unit II, Pinfold Trading Estate \* 55 Nottingham Road  
STAPLEFORD, NOTTINGHAM NG9 8AD ENGLAND U.K.

PHONE: (44) 0115 939 1568 \* FAX: (44) 0115 949 0615