

**Operator's Manual
Manuel d'utilisation
Libro de Instrucciones**



**SUMMIT
Wet/Dry
Vacuum**

READ THIS BOOK

This book has important information for the use and safe operation of this machine. Failure to read this book prior to operating or attempting any service or maintenance procedure to your Clarke Technology machine could result in injury to you or to other personnel; damage to the machine or to other property could occur as well. You must have training in the operation of this machine before using it. If you or your operator(s) cannot read English, have this manual explained fully before attempting to operate this machine.

All directions given in this book are as seen from the operator's position at the rear of the machine.

For new books write to: ALTO U.S. Inc., 2100 Highway 265, Springdale, Arkansas 72764.

Table of Contents

Important Safety Instructions	5
Specifications	8
Grounding Instructions	12
How To Prepare the Machine for Operation	14
Machine Operation	14
 Section II Parts and Service Manual	
115 Volt Connection Diagram	18
Tool Kit	19
Assembly Drawings	20
Parts List	21
Squeegee Assembly Drawing & Parts List	22
Squeegee Assembly Installation Instructions	23
230 Volt Electrical Schematic	24
115 Volt Connection Diagram	25

INTRODUCTION

The Summit Wet/Dry Vacuums are available in 12 and 16 gallon capacities.

The 12 and 16 gallon standard models use a 2 stage vacuum motor rated at 97 C.F.M. flow rate and 81.8 inches of water lift.

The 12 and 16 gallon highpower models use a 3 stage vacuum motor rated at 101.2 C.F.M. flow rate and 137.1 inches of water lift.

This wet/dry vacuum is intended for commercial use only.

**SUMMIT
ASPIRADOR DE AGUA Y POLVO**

LIBRO DE INSTRUCCIONES

LEA ESTE LIBRO

Contiene información importante para el uso y funcionamiento seguro de la máquina. Lea y comprenda este libro antes de arrancar la máquina o hacer cualquier operación de mantenimiento. Guarde este libro y diga a todos los operadores que lo lean. Si no siguen las instrucciones, se pueden causar lesiones al personal o daños a la máquina, instalaciones o edificios.

Todas las instrucciones están dadas desde la posición del operador, en la parte de atrás de la máquina.

Puede Ud. conseguir libros suplementarios dirigiéndose a su distribuidor CLARKE TECHNOLOGY.

índice

Instrucciones de seguridad	6
Características técnicas	9
Instrucciones para la conexión eléctrica	12
Preparación de la máquina para trabajar	15
Instrucciones de funcionamiento	15

INTRODUCCION

Los aspiradores de agua y polvo Summit tienen depósitos con capacidad de 45 l o 60 l.

Los modelos standard (45 l y 60 l) tienen un motor de aspiración con dos niveles. El caudal de aire es de 2.727 dm³/min y la columna de agua es de 3,48 m.

Este aspirador de agua/polvo es solamente de uso comercial.

SUMMIT ASPIRATEUR EAU ET POUSSIERE

MANUEL D'UTILISATION

LISEZ CE MANUEL

Il contient des informations importantes pour assurer le bon fonctionnement de cette machine et pour garantir la sécurité pendant l'utilisation. Il faut absolument avoir lu et assimilé ce manuel avant de mettre la machine en marche ou d'effectuer toute opération de maintenance. Conservez soigneusement ce manuel et faites le lire à toute personne qui se servira de la machine. Le non-respect des instructions peut occasionner des blessures ou endommager la machine, les meubles ou les locaux.

Toutes les instructions doivent être visualisées depuis la position du conducteur, à l'arrière de la machine. Des manuels supplémentaires peuvent être obtenus auprès de votre revendeur CLARKE TECHNOLOGY

INDEX

Consignes de sécurité	7
Caractéristiques techniques	10
Instructions pour le raccordement électrique	11
Préparation de la machine avant la mise en service	15
Fonctionnement de la machine	15

INTRODUCTION

Les aspirateurs eau et poussière Summit sont équipés de réservoirs d'une capacité de 45l ou de 60l.

Les modèles standards (45l et 60l) sont équipés d'un moteur d'aspiration à deux étages. Le débit d'air est de 2.727 dm³ /min et la colonne d'eau est de 2m.

Les modèles à haute puissance (45l et 60l) sont équipés d'un moteur d'aspiration à trois étages. Le débit d'air est de 2860 dm³ /min et la colonne d'eau est de 3,48 m.

Cet aspirateur eau/poussière est uniquement destiné à un usage commercial.

IMPORTANT SAFETY INSTRUCTIONS



WARNING



AVERTISSEMENT



ADVERTENCIA



DANGER:

Failure to read and observe all **DANGER** statements could result in severe bodily injury or death. Read and observe all **DANGER** statements found in your Owner's Manual and on your machine.



WARNING:

Failure to read and observe all **WARNING** statements could result in injury to you or to other personnel; property damage could occur as well. Read and observe all **WARNING** statements found in your Owner's Manual and on your machine.



CAUTION:

Failure to read and observe all **CAUTION** statements could result in damage to the machine or to other property. Read and observe all **CAUTION** statements found in your Owner's Manual and on your machine.



WARNING: To reduce the risk of fire, electric shock, or injury:

1. Do not leave appliance when plugged in. Unplug from outlet when not in use and before servicing.
2. To reduce the risk of electric shock use indoors only.
3. Do not allow to be used as a toy. Close attention is necessary when used by or near children.
4. Use only as described in the manual. Use only manufacturer's recommended attachments.
5. Do not use with damaged cord or plug. If appliance is not working as it should, has been dropped, damaged, left outdoors, or dropped into water, return it to a service center.
6. Do not pull or carry by cord, use cord as a handle, close a door on cord, or pull cord around sharp edges or corners. Do not run appliance over cord. Keep cord away from heated surfaces.
7. Do not unplug by pulling on cord. To unplug, grasp the plug, not the cord.
8. Do not handle plug or appliance with wet hands.
9. Do not put any object into openings. Do not use with any opening blocked; keep free of dust, lint, hair and anything that may reduce air flow.
10. Keep hair, loose clothing, fingers, and all parts of body away from openings and moving parts.
11. Do not pick up anything that is burning or smoking, such as cigarettes, matches, or hot ashes.
12. Do not use without dust bag and/or filters in place.
13. Turn off all controls before unplugging.
14. Use extra care when cleaning on stairs.
15. Do not use to pick up flammable or combustible liquids such as gasoline or use in areas where they may be present.
16. Connect to properly grounded outlet. See "Grounding Instructions".



CAUTION: This machine is not suitable for picking up health endangering dust.



CAUTION: If foam/liquid comes out, switch off immediately.

SAVE THESE INSTRUCTIONS

INSTRUCCIONES DE SEGURIDAD



WARNING



AVERTISSEMENT



ADVERTENCIA



¡AVISO!

¡PELIGRO!:

Si no sigue la indicación **PELIGRO**, se pueden causar lesiones graves, incluso mortales. Lea y siga todas las indicaciones **PELIGRO** que se encuentran en el libro y en la máquina.



¡AVISO!:

Si no sigue la indicación **AVISO**, se pueden causar lesiones sea al operador sea a otro personal y/o daños materiales. Lea y siga todas las indicaciones **AVISO** que se encuentran en el libro y en la máquina.



¡CUIDADO!:

Si no sigue la indicación **CUIDADO**, se puede estropear la máquina o causar daños materiales. Lea y siga las indicaciones **CUIDADO** que se encuentran en el libro y en la máquina.



¡AVISO !:

Para evitar el riesgo de incendio, choque eléctrico o lesiones :

1. No deje nunca la máquina operando sin vigilarla. Desconéctela cuando no la usa y antes de efectuar el mantenimiento.
2. Para evitar un choque eléctrico, use la máquina sólo en locales cerrados.
3. Esta máquina no es un juguete. Tenga cuidado si la usa cuando hay niños cerca.
4. Confórmese estrictamente a las instrucciones de utilización descritas en este libro. Use sólo los accesorios recomendados por el fabricante.
5. Nunca opere la máquina si el cable está desgastado o si el enchufe está dañado. Si la máquina no funciona correctamente, si ha caído, si se ha quedado fuera o si se ha quedado inmersa en el agua, mándela a uno de nuestros centros técnicos.
6. Nunca tire de la máquina usando el cable de alimentación. Nunca levante la máquina usando el cable. No bloquee el cable en el hueco de una puerta, no arrastre el cable por encima de aristas. Sírvese alejar al cable de las fuentes de calor.
7. No desconecte la máquina tirando del cable. Desconecte la máquina tirando del enchufe y no del cable.
8. Nunca toque el enchufe o la máquina con manos húmedas.
9. No introduzca objetos en la aberturas. Procure que nada obstruya las aberturas : quite a las aberturas el polvo, las felpas, los cabellos o cualquier obstáculo al paso del aire.
10. Sírvese mantener una distancia de seguridad suficiente con respecto a las aberturas y las partes móviles de la máquina para evitar que agarran sus cabellos, sus ropas o sus dedos.
11. No aspire ningún objeto incandescente o que echa humo : cigarrillos, cenizas calientes o cerillas.
12. No use la máquina sin colocar el filtro y/o la bolsa de polvo.
13. Ponga todos los mandos en la posición **PARADA** antes de desconectar la máquina.
14. Sea muy prudente cuando aspira una escalera.
15. No use la máquina para aspirar los líquidos inflamables o carburantes como la gasolina o en sitios donde este tipo de líquido podría encontrarse.
16. Conecte la máquina sólo con una caja de enchufe con puesta a tierra. Véase las "Instrucciones para la conexión".

GUARDE CUIDADOSAMENTE ESTAS INSTRUCCIONES DE SEGURIDAD


IMPORTANTES MESURES DE SECURITE





AVERTISSEMENT: Pour réduire les risques d'incendie, de choc électrique ou de blessure:


1. Ne pas laisser l'appareil sans surveillance lorsqu'il est branché. Débrancher lorsque l'appareil n'est pas utilisé et avant l'entretien.
2. Pour réduire les risques de choc électrique, utiliser à l'intérieur seulement.
3. Ne pas permettre aux enfants de jouer avec l'appareil. Une attention particulière est
4. N'utiliser que conformément à cette notice avec les accessoires recommandés par le fabricant.
5. Ne pas utiliser si le cordon ou la fiche est endommagé. Retourner l'appareil à un atelier de réparation s'il ne fonctionne pas bien, s'il est tombé ou s'il a été endommagé, oublié à l'extérieur ou immergé.
6. Ne pas tirer soulever ou traîner l'appareil par le cordon. Ne pas utiliser le cordon comme une poignée, le coincer dans l'embrasure d'une porte ou l'appuyer contre des arêtes vives ou des coins. Ne pas faire rouler l'appareil sur le cordon. Garder le cordon à l'écart des surfaces chaudes.
7. Ne pas débrancher en tirant sur le cordon. Tirer plutôt la fiche.
8. Ne pas toucher la fiche ou l'appareil lorsque vos mains sont humides.
9. N'insérer aucun objet dans les ouvertures. Ne pas utiliser l'appareil lorsqu'une ouverture est bloquée. S'assurer que de la poussière, de la peluche, des cheveux ou d'autres matières ne réduisent pas le débit d'air.
10. Maintenir les cheveux, les vêtements amples, les doigts et toutes les parties du corps à l'écart des ouvertures et des pièces mobiles.
11. Ne pas aspirer de matières en combustion ou qui dégagent de la fumée, comme des cigarettes, des allumettes ou des cendres chaudes.
12. Ne pas utiliser l'appareil si le sac à poussière ou le filtre n'est pas en place.
13. Mettre toutes les commandes à la position ARRET avant de débrancher l'appareil.
14. User de prudence lors du nettoyage des escaliers.
15. Ne pas aspirer des liquides inflammables ou combustibles, comme de l'essence, et ne pas faire fonctionner dans des endroits où peuvent se trouver de tels liquides.
16. "Ne brancher qu'à une prise de courant avec mise à la terre. Voir les instructions visant la mise à la terre."

CONSERVER CES INSTRUCTIONS

 DANGER: Failure to read the Owner's Manual prior to operating or attempting any service or maintenance procedure to your Clarke Technology machine could result in injury to you or to other personnel; damage to the machine or to other property could occur as well. You must have training in the operation of this machine before using it. If you or your operator(s) cannot read English, have this manual explained fully before attempting to operate this machine.

 DANGER: Operating a machine that is not completely or fully assembled could result in injury or property damage. Do not operate this machine until it is completely assembled. Inspect the machine carefully before operation. Use only as described in this manual. Use only Clarke Technology's recommended attachments.

 WARNING: Operating a machine without observing all labels, decals, etc., could result in injury or damage. Read all machine labels before attempting to operate the machine. Make sure all of the labels are attached or fastened to the machine. Get replacement labels and decals from your Clarke Technology distributor.

 CAUTION: Wrap cord around handle when machine is not in use. Use caution not to run over cord while machine is in use.

SPECIFICATIONS

Model	Summit 12 02110A	Summit 12HP 02111A	Summit 16 02112A	Summit 16HP 02113A	Summit 12SQ 02118A
Vac Motor	1 HP, 2 Stage Tangential	2 HP, 3 Stage Tangential	1 HP, 2 Stage Tangential	2 HP, 3 Stage Tangential	1 HP, 2 Stage Tangential
Waterlift	82"	137"	82"	137"	82"
Tank Capacity	12 Gallon	12 Gallon	16 Gallon	16 Gallon	12 Gallon
Wheels	4" & 10"	4" & 10"	4" & 10"	4" & 10"	4" & 10"
Cord	50'	50'	50'	50'	50'
CFM	97	101	97	101	97
Drain	Hose & Plug	Hose & Plug	Hose & Plug	Hose & Plug	Hose & Plug
Tools	Standard	Standard	Standard	Standard	Optional

GUARDE CUIDADOSAMENTE ESTAS INSTRUCCIONES DE SEGURIDAD

⚠ PELIGRO: Es preciso que lea este libro de instrucciones antes de arrancar la máquina o hacer un mantenimiento. Si no sigue las instrucciones, el operador corre el peligro de herirse o causar lesiones a otras personas y causar daños materiales a la máquina, a los muebles o a los locales. Sólo operadores conociendo el funcionamiento de la máquina podrán usarla.

⚠ PELIGRO: Si trabaja con una máquina que no está correctamente montada, se pueden causar lesiones o daños materiales. Nunca opere una máquina a menos que esté completamente montada. Compruebe cuidadosamente el estado de la máquina antes de cada utilización. Siga las instrucciones de utilización descritas en este libro. Use sólo accesorios Clarke Technology.





⚠ AVISO: Si no sigue las instrucciones de seguridad indicadas por los adhesivos, se pueden causar lesiones o daños materiales. Lea todas estas indicaciones antes de operar la máquina. Asegúrese de que todos los adhesivos y etiquetas estén colocados en los sitios adecuados en la máquina. Puede hacer un nuevo pedido a su distribuidor Clarke Technology.

⚠ PRECAUCION: Cuando no use la máquina, enrolle el cable en torno al mango. Procure que la máquina no pase por encima del cable durante la utilización.

CARACTERÍSTICAS TÉCNICAS

Modelo	Summit 12 02110A	Summit 12HP 02111A	Summit 16 02112A	Summit 16HP 02113A	Summit 12SQ 02118A
Motor de aspiración	735W - 2 niveles Descarga tangencial	1471W- 3 niveles Descarga tangencial	735W- 2 niveles Descarga tangencial	1471W- 3 niveles Descarga tangencial	735 W- 2 niveles Descarga tangencial
Columna de agua	2m	3,48m	2m	3,48m	2m
Capacidad del depósito	45l	45l	60l	60l	45l
Ruedas	1-10cm/2-25cm	1-10cm/2- 25cm	1-10cm/2- 25cm	1-10cm/2-25cm	1-10cm/2-25cm
Cable de alimentación	15m	15m	15m	15m	15m
Caudal de aire	2.727 dm ³ /min	2.860 dm ³ /min	2.727 dm ³ /min	2.860 dm ³ /min	2.727 dm ³ /min
Vaciado	Flexible y tapón	Flexible y tapón	Flexible y tapón	Flexible y tapón	Flexible y tapón
Accesorios	Standard	Standard	Standard	Standard	Opción

CONSERVEZ SOIGNEUSEMENT CES CONSIGNES DE SECURITE

-  **DANGER:** Il faut absolument avoir lu et assimilé ce manuel avant de mettre la machine en marche ou d'effectuer toute opération de maintenance. Le non-respect des instructions risque d'entraîner des blessures graves pour l'opérateur ou pour d'autres membres du personnel et de provoquer des dégâts matériels à la machine, au mobilier ou aux locaux. La machine ne peut être utilisée que par des opérateurs ayant été mis au courant de son fonctionnement.
-  **DANGER:** Faire fonctionner une machine qui n'a pas été correctement montée peut provoquer des blessures ou des dégâts matériels. Ne jamais mettre la machine en service avant de l'avoir complètement montée. Vérifier soigneusement l'état de la machine avant chaque utilisation. Respecter le mode d'utilisation figurant dans ce manuel. N'utiliser que des accessoires Clarke Technology.
-  **AVERTISSEMENT:** Le non-respect des consignes de sécurité signalées par les autocollants peut provoquer des blessures ou des dégâts matériels. Lisez toutes ces indications avant de mettre la machine en marche. Assurez-vous que tous les autocollants et étiquettes sont bien apposés, aux endroits appropriés, sur la machine. Vous pouvez en recommander chez votre revendeur Clarke Technology.
-  **PRUDENCE:** Enrouler le cordon autour de la poignée lorsque la machine n'est pas utilisée. Veiller à ne pas faire passer la machine sur le cordon au cours du travail.

CARACTÉRISTIQUES TECHNIQUES

Modèle	Summit 12 02110A	Summit 12HP 02111A	Summit 16 02112A	Summit 16HP 02113A	Summit 12SQ 02118A
Moteur aspiration	735W - 2 étages Décharge tangentielle	1471W-3 étages Décharge tangentielle	735W- 2 étages Décharge tangentielle	1471W-3 étages Décharge tangentielle	735W- 2 étages Décharge tangentielle
Colonne d'eau	2m	3,48m	2m	3,48m	2m
Capacité du réservoir	45l	45l	60l	60l	45l
Roues	1-10cm/2-25cm	1-10cm/2- 25cm	1-10cm/2- 25cm	1-10cm/2-25cm	1-10cm/2-25cm
Câble d'alimentat	15m	15m	15m	15m	15m
Débit d'air	2.727 dm ³ /min	2.860 dm ³ /min	2.727 dm ³ /min	2.860 dm ³ /min	2.727 dm ³ /min
Vidange	Flexible et bouchon	Flexible et bouchon	Flexible et bouchon	Flexible et bouchon	Flexible et bouchon
Accessoires	Standard	Standard	Standard	Standard	Option

GROUNDING INSTRUCTIONS

This appliance must be grounded. If it should malfunction or breakdown, grounding provides a path of least resistance for electric current to reduce the risk of electric shock. This appliance is equipped with a cord having an equipment-grounding conductor and grounding plug. The plug must be plugged into an appropriate outlet that is properly installed and grounded in accordance with all local codes and ordinances.

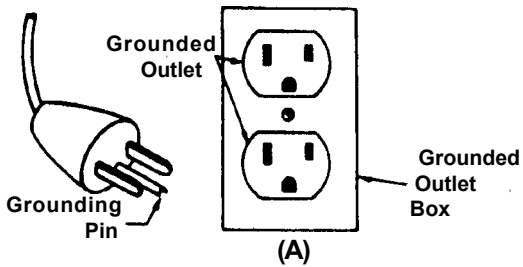


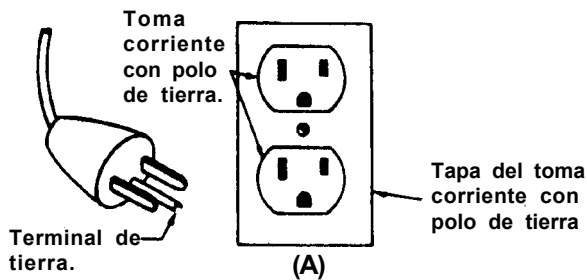
Figure 1

⚠ WARNING: Improper connection of the equipment-grounding conductor can result in risk of electric shock. Check with a qualified electrician or service person if you are in doubt as to whether the outlet is properly grounded. Do not modify the plug provided with the appliance - if it will not fit the outlet, have a proper outlet installed by a qualified electrician.

This appliance is for use on a nominal 120-volt circuit and has a ground plug that looks like the plug illustrated in figure 1. Make sure that the appliance is connected to an outlet having the same configuration as the plug. No adapter should be used with this appliance.

INSTRUCCIONES PARA LA CONEXION ELECTRICA DE LA MAQUINA

La máquina debe ser puesta a tierra. En caso de mal funcionamiento o de avería, el hilo de tierra es un camino de menor resistencia que permite el paso de corriente; por lo cual se reduce el riesgo de choque eléctrico. La máquina tiene un cable de alimentación con tres cordones y un enchufe con tres clavijas de las cuales una está puesta a tierra. El enchufe sólo puede ser conectado con una caja de enchufe reglamentaria, puesta a tierra con todas las reglas del arte y conforme a los reglamentos locales.



⚠ AVISO: Una conexión incorrecta del conductor de puesta a tierra puede causar un choque eléctrico. Acuda a un técnico autorizado o a un electricista si tiene alguna duda acerca de la puesta a tierra correcta de su caja de enchufe. Nunca modifique el enchufe suministrado con la máquina. Si no encaja el enchufe en la caja de enchufe, haga cambiar su caja de enchufe por un electricista autorizado.

La máquina se concibió para funcionar en un circuito de potencia nominal de 220 V. Tiene un enchufe con puesta a tierra semejante al enchufe reproducido en el esquema A de la figura 2. Compruebe que la máquina esté conectada con una caja de enchufe que tiene la configuración adecuada. No utilice ningún adaptador para conectar esta máquina.

HOW TO PREPARE THE MACHINE FOR OPERATION

To prepare the machine for operation, follow this procedure:

1. Remove tool kit from carton.
2. Remove head assembly from tank before removing tank from carton.
3. Remove tank assembly from carton.
4. Attach head assembly to tank.

MACHINE OPERATION

If using machine for liquid pickup, follow this procedure:

1. Remove the filter bag.

NOTE: This machine has a float shut-off. When the water raises the float, the air stops moving through the machine.

2. Turn machine on and begin vacuuming. The ON/OFF switch is on top of the vacuum head assembly. Put the switch in the "I" position to start the motor. Put the switch in the "O" position to stop the motor.
3. When cleanup is complete, empty the liquid by opening the drain valve on the drain hose. See figure 3.
4. For best performance, clean the mesh screen around the float often. See figure 4.

If using for dry pickup or to remove shampoo from carpet, follow this procedure:

1. Use the filter bag. This will keep debris from entering the vacuum motor.
2. Turn machine on and begin vacuuming. If pickup efficiency decreases, stop the machine.
3. Remove the foam, liquid, dirt and carpet fibers from the tank and from the filter bag.

NOTE: Have an extra clean filter bag available for continuous operation. Use clean filter bag while other filter bag is being laundered and dried.

4. For best performance, clean the mesh screen around the float often. See figure 4.

There are no user serviceable parts. All repairs must be done by authorized personnel only.

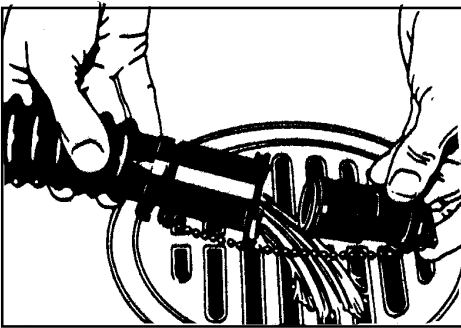


Figure 3

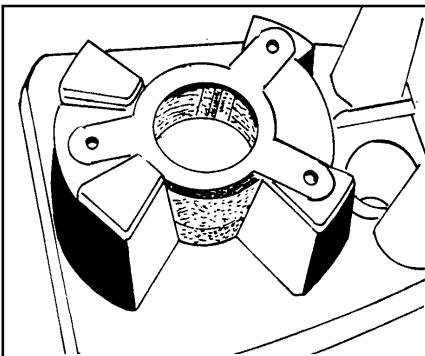


Figure 4

PREPARACION DE LA MAQUINA PARA TRABAJAR

1. Saque el juego de accesorios del cartón.
2. Quite el conjunto de aspiración antes de sacar el depósito del cartón.
3. Saque el depósito del cartón.
4. Fije la cabeza en el depósito.

INSTRUCCIONES DE FUNCIONAMIENTO

Si usa la máquina para aspirar líquidos, siga las instrucciones siguientes:

1. Quite la bolsa-filtro

NOTA: Esta máquina tiene un flotador que opera el cierre automático. Cuando el agua levanta el flotador, la circulación de aire dentro de la máquina se corta.

2. Opere la máquina y empiece la aspiración. El interruptor principal I/O se encuentra en la parte superior de la cabeza de aspiración. Ponga el interruptor en la posición "I" para arrancar el motor. Al parar el motor, ponga el interruptor en la posición "O".
3. Cuando ha terminado con la limpieza, vacíe el agua sucia sacando el tapón del flexible de vaciado.
4. Para un funcionamiento óptimo de la máquina, limpie cuidadosamente y regularmente las mallas del tamiz del flotador de aspiración. (Véase la figura 4).

Si usa la máquina para aspirar en seco o aspirar el champú del alfombra, siga las instrucciones siguientes:

1. Coloque la bolsa-filtro. Impide que los residuos entren en el motor de aspiración.
2. Arranque la máquina y empiece la aspiración. Cuando la aspiración se vuelve menos eficaz, pare la máquina.
3. Vacíe el depósito y quite las felpas, los residuos, las fibras del alfombra a la bolsa-filtro.

NOTA: Tenga otra bolsa-filtro a disposición, evitará así interrumpir el trabajo. La usará cuando se seca la primera bolsa-filtro después de ser lavada.

4. Para un resultado óptimo, limpie regularmente las mallas del tamiz del flotador de aspiración.

No hay ninguna pieza de desgaste o consumibles. El mantenimiento ordinario debe ser efectuado regularmente por el usuario. Todas las reparaciones deben ser efectuadas por técnicos autorizados.

PREPARATION DE LA MACHINE AVANT LA MISE EN SERVICE

1. Sortir le jeu d'accessoires du carton d'emballage.
2. Déposer l'ensemble d'aspiration avant de sortir le réservoir du carton.
3. Sortir le réservoir du carton.
4. Fixer la tête sur le réservoir.

MISE EN SERVICE DE LA MACHINE

Si vous utilisez la machine pour l'aspiration de liquides, suivez les instructions ci-dessous

1. Enlever le sac-filtre

REMARQUE: Cette machine est munie d'un flotteur qui commande la fermeture automatique. Lorsque l'eau soulève le flotteur, la circulation d'air à l'intérieur de la machine est interrompue.

2. Mettre la machine en marche et commencer l'aspiration. L'interrupteur principal I/O se trouve sur le dessus de la tête d'aspiration. Mettre l'interrupteur sur "I" pour mettre le moteur en marche. Pour arrêter le moteur, mettre l'interrupteur sur "O".
3. Lorsque le nettoyage est terminé, vidanger l'eau sale en retirant le bouchon du flexible de vidange.
4. Pour un fonctionnement optimal de la machine, nettoyer soigneusement et régulièrement les mailles du tamis du flotteur d'aspiration. (Voir figure 4).

Si vous utilisez la machine pour l'aspiration à sec ou pour aspirer le shampoing d'un tapis, suivez les instructions ci-dessous:

1. Placer le sac-filtre. Il empêche les débris de pénétrer dans le moteur d'aspiration.
2. Mettre la machine en marche et commencer à aspirer. Lorsque l'aspiration devient moins efficace, arrêtez la machine.
3. Vidanger le réservoir et débarrasser le sac-filtre des peluches, débris, fibres de tapis.

REMARQUE: Pour ne pas interrompre le travail, ayez un second sac-filtre prêt à l'emploi. Vous l'utiliserez pendant que le premier sera en train de sécher après lavage.

4. Pour un résultat optimal, nettoyer régulièrement les mailles du tamis du flotteur d'aspiration.

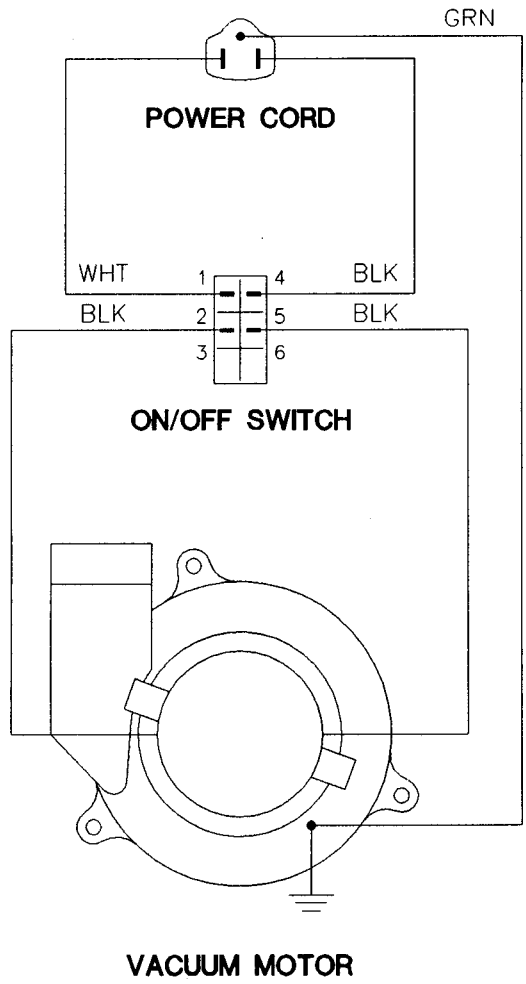
Il n'y a pas de pièces usables ou de consommation. L'entretien de routine doit être effectué régulièrement par l'utilisateur. Toutes les réparations doivent être effectuées par des techniciens agréés.



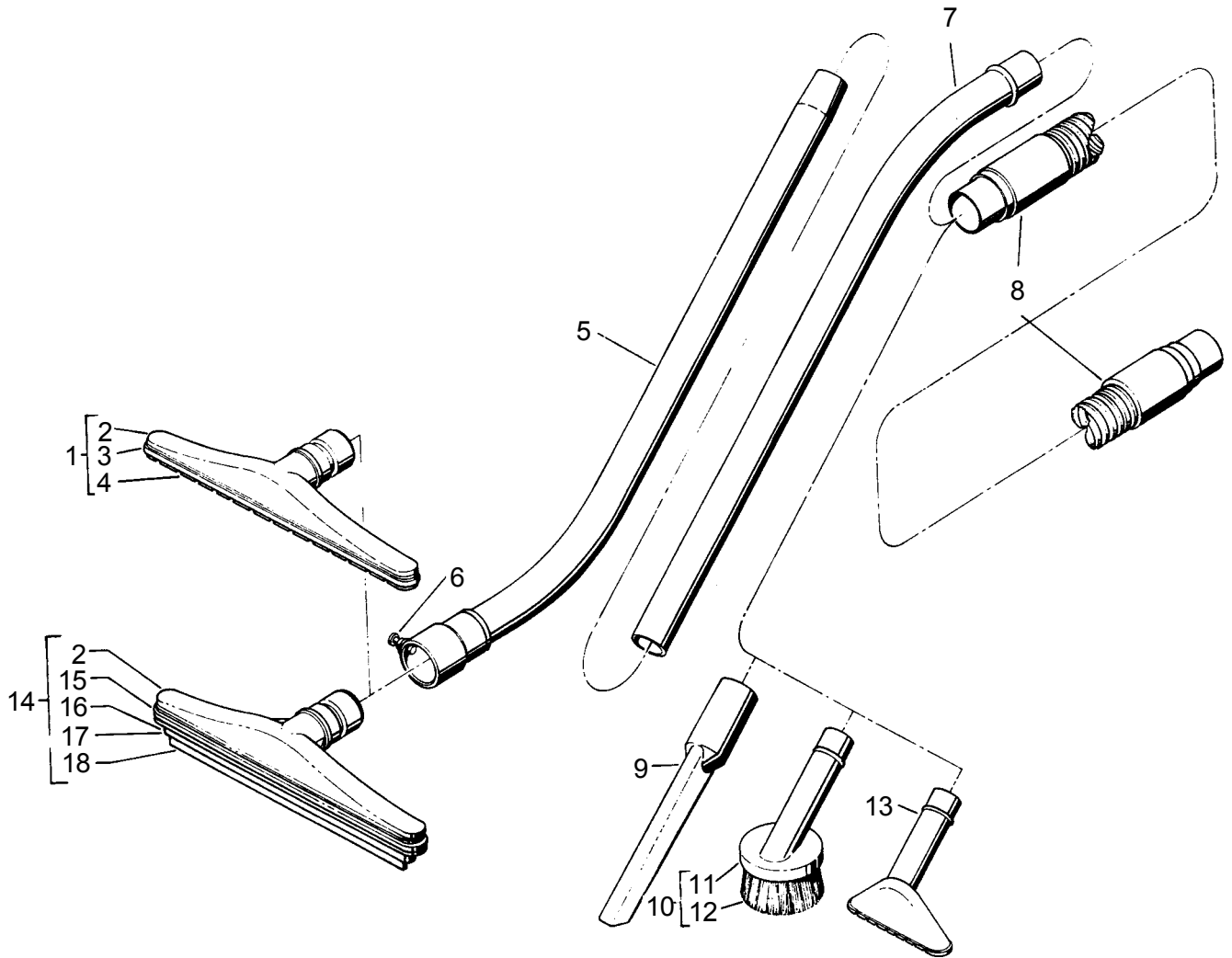
Summit
Wet/Dry Vacuum
Section II
Parts and Service Manual

(78495B)

CLARKE TECHNOLOGY
Summit Wet/Dry Vacuum
115 Volt Connection Diagram 1/98



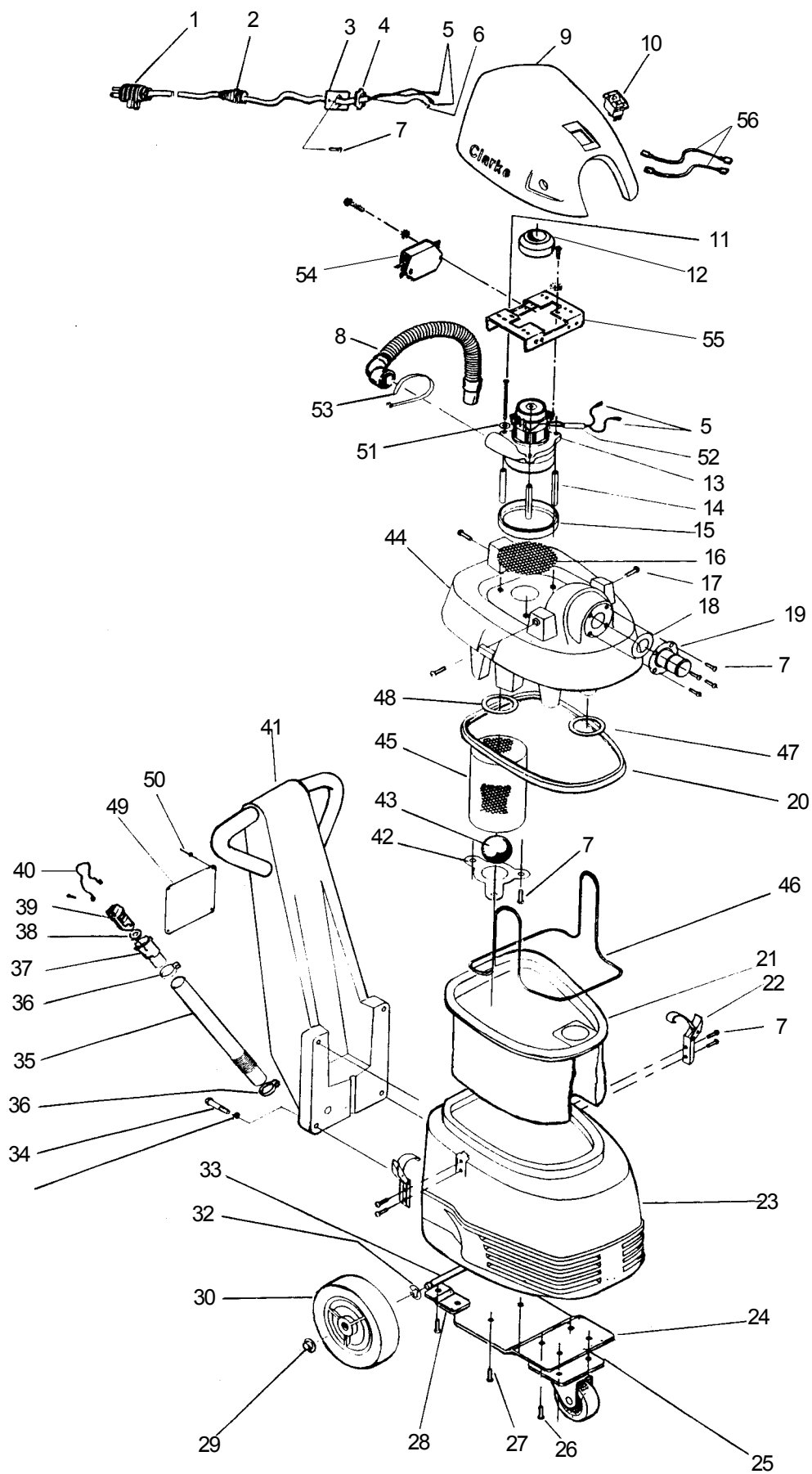
CLARKETECHNOLOGY
Wand and Tool Kit #16414A 8-94



Ref.	Part No.	Description	Qty
1	19200A	Carpet Tool Assembly	1
2	39200A	Floor Tool	1
3	31207A	Bumper	1
4	38500A	Carpet Shoe	1
5	19501A	Lower Wand Assembly	1
6	636706	Disconnect Pin	1
7	68701A	Upper Wand	1
8	674114	Vacuum Hose	1
9	39201A	Crevice Tool	1

Ref.	Part No.	Description	Qty
10	19203A	3" Dusting Tool	1
11	35206A	Housing	1
12	60713A	Bristle	1
13	39202B	Upholstery Tool	1
14	19202A	Squeegee Tool Assembly	1
15	31207A	Bumper	1
16	38503A	Rear Squeegee Shoe	1
17	30901A	Squeegee Blade	1
18	38502A	Front Squeegee Shoe	1

CLARKETECHNOLOGY
Summit Wet/Dry Vacuum
Assembly Drawing 9/00

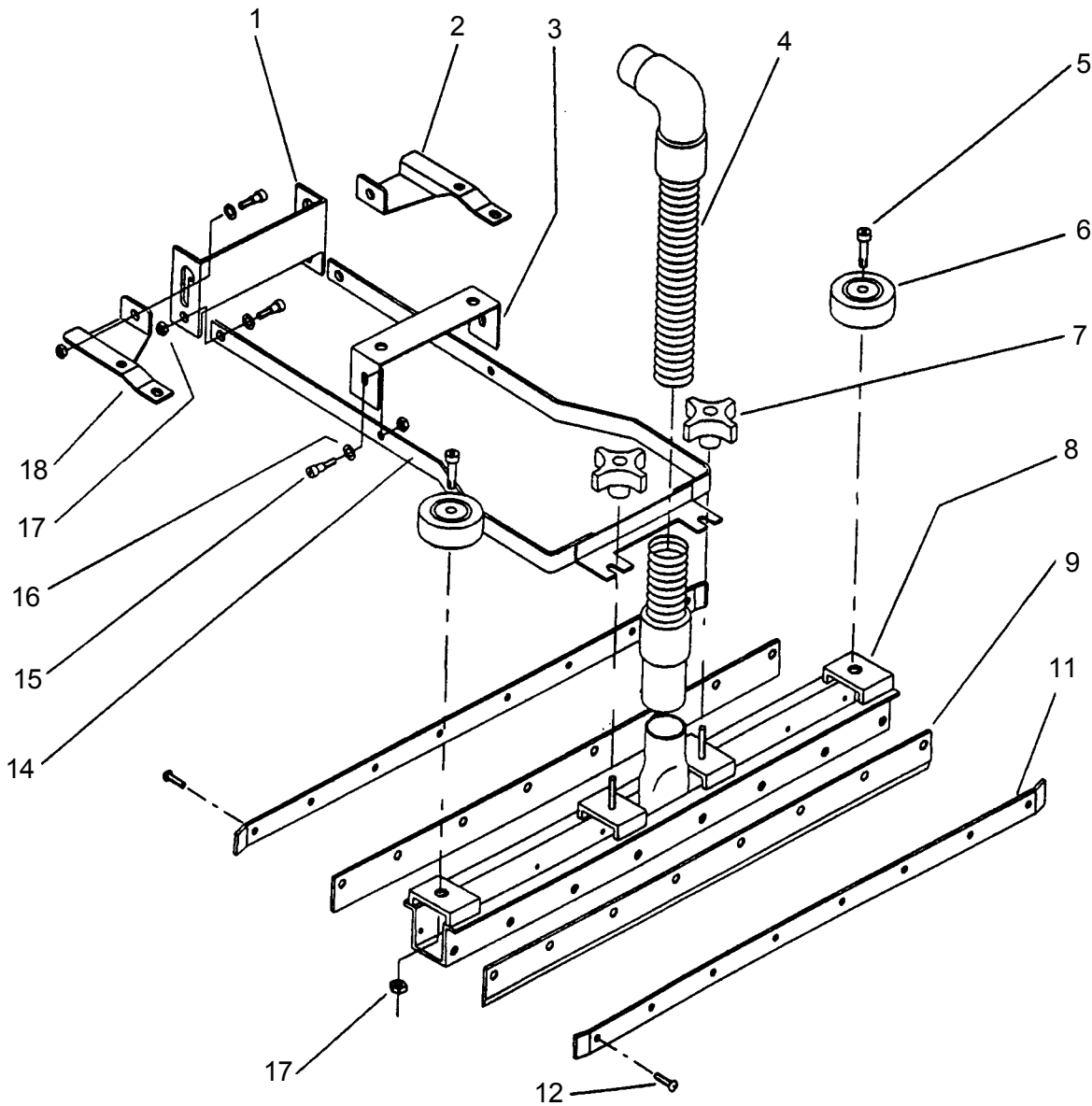


**CLARKE TECHNOLOGY
Summit Wet/Dry Vacuum
Assembly Parts List 9/00**

Ref.	Part No.	Description	Standard	Highpower
1	◆ 42186B	Power Cord 115V	1	1
	◆ 11675A	Power Cord Asm. 230V Includes/w Item2)	1	1
2	58013A	Strain Relief	1	1
3	66966A	Retainer, Strain Relief	1	1
4	170686	Locknut, 1/2 Conduit	1	1
5	◆ 47711A	Terminal, .25 FIFQD	4	4
6	911933	Terminal, #10 Ring	1	1
7	85397A	Screw, 10-24 x 3/8 SS	13	13
8	674110	Hose	1	1
9	32381C	Cover, Motor Summit 12	1	1
	30004A	Cover, Motor Summit 16	1	1
10	47316B	Switch, Rocker On/Off	1	1
11	962950	Screw, 1/4-20 x 3	3	
	◆ 85728A	Screw, 1/4-20 x 4		3
12	653407	Gasket	1	
	54359A	Gasket	1	
13	44906A	Vac Motor 2 STG. 115V	1	
	51401A	Carbon Brushes	2	
13	44907A	Vac Motor 2 STG. 230V	1	
	40813A	Carbon Brushes	2	
13	◆ 44911A	Vac Motor 3 STG. 115V		1
	40812A	Carbon Brushes		2
13	44914A	Vac Motor 3 STG. 230V		1
	40813A	Carbon Brushes		2
14	58534A	Spacer, 2 STG.	3	
	58533A	Spacer, 3 STG.		3
15	34208B	Gasket, Vac Motor	1	2
16	628520	Screen, Vac Motor	1	1
17	85600A	Screw, 1/4-20 x 3/4	3	3
18	693406	Gasket, Intake	1	1
19	690212	Adapter, Intake	1	1
20	673416	Gasket	1	1
21	◆ 63055B	Filter, Bag Asm.	1	1
22	55713A	Latch, Spring	2	2
23	38973C	Tank, 12 Gallon	1	1
	◆ 38976D	Tank, 16 Gallon	1	1
24	68664A	Plate, Base	1	1
25	692472	Caster, Front Swivel	1	1
26	85737A	Screw, 1/4-20 x 5/8 S.S.	4	4
27	85738A	Screw, 5/16-18 x 5/8 S.S.	6	6
28	69433A	Bracket, Axle	2	2
29	920346	Palnut, 1/2"	2	2
30	59947A	Wheel, 10" x 1.75	2	2
32	167308	Snap Ring 1/2"	2	2
33	60506A	Axle, Shaft	1	1
34	85702A	Screw, 1/4-20 x 1 3/4	4	4
35	30423A	Drain Hose	1	1
36	832002	Clamp, Hose	2	2
37	839401	Drain Valve	1	1
38	833407	Drain Gasket	1	1
39	833901	Drain Handle	1	1
40	692409	Chain	1	1
41	34807C	Handle, Transport	1	1
42	66969A	Retainer, Float	1	1
43	33804A	Float	1	1
44	35230C	Housing, Motor Support	1	
	35234C	Housing, Motor Support		1
45	69087A	Screen, Filter	1	1
46	69517A	Support, Filter Bag	1	1
47	34274A	Gasket	1	1
48	733442	Gasket	1	1
49	73713B	Warning Plate	1	1
50	930093	Rivet	4	4
51	980646	Washer	7	7
52	818180	Sleeve	1	1
53	699202	Wire Tie	1	1
54	46739A	Filter 230V	1	1
55	69894A	Bracket 230V	1	1
56	49310A	Wire Assembly 230V	2	2

NOTE: ◆ indicates a change has taken place since last publication of this manual

CLARKE TECHNOLOGY
Summit Wet/Dry Vacuum
Squeegee Assembly (14605A) Drawing and Parts List 9100



NOTE: ◆ indicates a change has taken place since last publication of this manual

Ref.	Part No.	Description	Qty	Ref.	Part No.	Description	Qty
1	66407A	Pedal, SQ. Lift	1	9	30940A	Blade, SQ.	2
2	69513A	Support, Pedal Left	1	11	66963A	Retainer, SQ. Blade	2
3	69514A	Support, Lift	1	12	85383A	Screw 10-32 x 3/4	16
4	30424A	Hose, Vac SQ.	1	14	65434A	Lift, Weldment SQ.	1
5	960953	Bolt, Shoulder 3/8 x 1	2	15	960952	Bolt, Shoulder 3/8 x 3/8	6
6	419702	Wheel	2	16	980645	Washer SS	6
7	55535A	Knob	2	17	81112A◆	Nut, 5/16-18	8
8	63425A	Frame Weldment, SQ.	1	18	69512A	Support, Pedal Right	1

SQUEEGEE ASSEMBLY INSTALLATION

For Summit Wet/Dry Vacuum squeegee assembly (14605A) installation follow this procedure:

1. Remove the head assembly from tank.
2. Turn the handle and tank upside down.
3. Remove the axle brackets. Leave axle and wheels in position. Attach the right and left pedal supports, (ref. #18 and #2 - page 18) using the same bolts.
4. Remove the two bolts that secure the base plate. Use the bolts to secure the lift support, (ref. #3 - page 18) and the base plate.
5. Attach squeegee lift weldment with shoulder bolts provided (ref. #14 and #15 - page 18).
6. Turn the handle and tank over to the upright position with the wheels on the floor.

7. Attach the squeegee assembly to the squeegee lift weldment, (ref. #14 and #8 - page 18) and tighten clamping knobs (ref. #7 - page 18).
8. Attach the straight hose cuff to the squeegee.
9. Replace the head assembly on the tank (**Do not use the filter bag for wet pickup**). Attach 90° cuff to inlet.

To Operate:

1. To raise squeegee, push down on pedal (ref. # 1 - page 18)
2. To lower squeegee, push forward on pedal.

The squeegee will operate both forward and backwards.

SUJECION DEL CONJUNTO DE LA BAYETA

Para colocar el conjunto de la bayeta en el modelo SUMMIT agua y polvo (14615A), siga el procedimiento siguiente, refiriéndose a la página ... :

1. Saque el conjunto de la cabeza de aspiración.
2. Gire el mango y vuelque el depósito.
3. Tire los soportes del eje. Deje el eje y las ruedas en su sitio. Fije los soportes izquierdo y derecho del pedal (N ref. 18 y 2) con los mismos pernos.
4. Quite los pernos de sujeción de la placa de base. Use estos pernos para fijar el soporte de levantamiento (N ref. 3) en la placa de base.
5. Fije la placa soldada del brazo de levantamiento de la bayeta con los pernos de apoyo suministrados (N ref. 14 y 15).
6. Gire el mando y vuelque el depósito en posición vertical, con las ruedas puestas en el suelo.

7. Fije el conjunto de la bayeta en la placa soldada del brazo de levantamiento (N ref. 14 y 8) y aprete los pernos de las uñas.
8. Fije el manguito derecho del flexible sobre la bayeta.
9. Coloque de nuevo la cabeza de aspiración sobre el depósito. (No use la bolsa-filtro para aspirar el agua). Fije el manguito acodado en ángulo recto sobre la abertura.

Funcionamiento de la bayeta:

1. Para levantar la bayeta, presione el pedal (N ref. 1)
2. Para bajar la bayeta, empuje el pedal hacia la parte delantera.

La bayeta funciona en marcha adelante y atrás.

FIXATION DE L'ENSEMBLE DU SUCEUR

Pour le placement de l'ensemble du suceur sur le modèle SUMMIT eau et poussières (14615A), veuillez appliquer la procédure suivante en vous référant à la page ...:

1. Déposez l'ensemble de la tête d'aspiration.
2. Tournez la poignée et faites basculer le réservoir.
3. Enlevez les supports de l'axe. Laissez l'axe et les roues en place. Fixez les supports gauche et droit de la pédale (N réf. 18 et 2) en utilisant les mêmes boulons.
4. Enlevez les boulons de fixation de la plaque de base. Utilisez ces boulons pour fixer le support de relevage (N réf. 3) à la plaque de base.
5. Fixez la plaque soudée du bras de relevage du suceur avec les boulons à embase fournis (N réf. 14 et 15).
6. Tournez la poignée et faites basculer le réservoir en position verticale, les roues posées sur le sol.

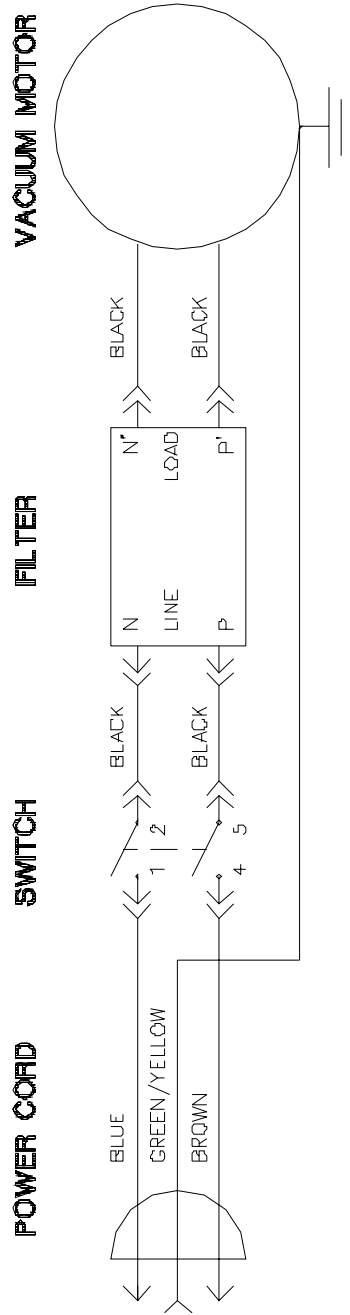
7. Fixez l'ensemble du suceur sur la plaque de soudure du bras de relevage. (N réf. 14 et 8) et serrez les boutons des griffes.
8. Fixez le manchon droit du flexible sur le suceur.
9. Remplacez la tête d'aspiration sur le réservoir. (N'utilisez pas le sac-filtre pour une aspiration d'eau). Fixez le manchon coudé en angle droit sur l'orifice.

Fonctionnement du suceur:

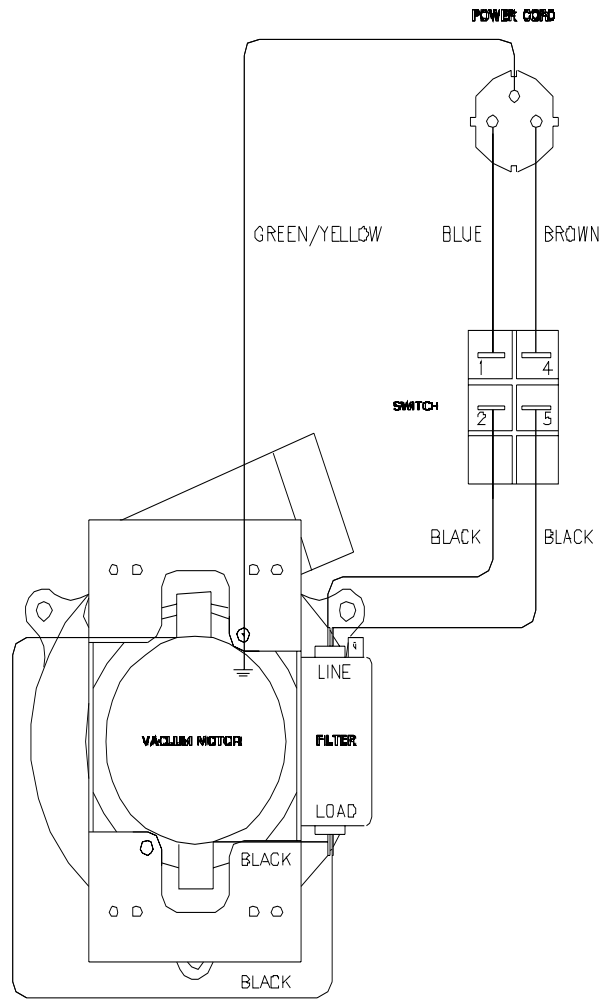
1. Pour relever le suceur, appuyer sur la pédale (N réf.1)
2. Pour abaisser le suceur, pousser la pédale vers l'avant.

Le suceur fonctionne en marche avant et en marche arrière.

SUMMIT 230 VOLT
ELECTRICAL SCHEMATIC



CLARKE TECHNOLOGY
Summit Wet/Dry Vacuum
230 Volt Connection Diagram 1/98



ALTO® PRODUCT SUPPORT BRANCHES

U. S. A. Locations

HEAD OFFICE

ALTO U.S. Inc., St. Louis, Missouri
390 S. Woods Mill Rd., Suite 300
Chesterfield, Missouri 63017-3433

PRODUCTION FACILITIES

ALTO U.S. Inc., Springdale, Arkansas
2100 Highway 265
Springdale, Arkansas 72764
(501) 750-1000
Customer Service - 1-800-253-0367
Technical Service - 1-800-356-7274

ALTO U.S. Inc., Bowling Green, Ohio 43402
1100 Haskins

ALTO U.S. Inc., Clearwater, Florida 33765
1500 N. Belcher Road

SERVICE FACILITIES

ALTO U.S. Inc., Carlstadt, New Jersey 07072
150 Commerce Road
(201) 460-4774

ALTO U.S. Inc., Elk Grove, Illinois 60007
2280 Elmhurst Road
(847) 956-7900

ALTO U.S. Inc., Denver, Colorado 80204
1955 W. 13th Avenue
(303) 623-4367

ALTO U.S. Inc., Houston, Texas 77040
7215 North Gessner Road

SALES AND SERVICE FACILITIES

ALTO U.S. Inc., Madison Heights, Michigan 48071-0158
29815 John R.
(810) 544-6300

ALTO U.S. Inc., Marietta, Georgia 30062
1355 West Oak Common Lane
(770) 973-5225

CLARKE TECHNOLOGY
AMERICAN SANDERS TECHNOLOGY
A.L. COOK TECHNOLOGY
Customer Service Headquarters and
Factory

2100 Highway 265
Springdale, Arkansas 72764
(501) 750-1000

Technical Service
1-800-356-7274

European Locations

PRODUCTION FACILITIES

ALTO Danmark A/S, Aalborg
Blytaekervej 2
DK-9000 Aalborg
+45 72 18 21 00

ALTO Danmark A/S, Hadsund
Industrikvarteret
DK-9560 Hadsund
+45 72 18 21 00

SALES SUBSIDIARIES

ALTO Canada Ltd., Rexdale Ontario
24 Constellation Ct.
(416) 675-5830

ALTO Overseas Inc., Sydney (Australia)
1B/8 Resolution Drive
Caringbah NSW 2229
+61 2 9524 6122

ALTO Cleaning Systems Asia Pte Ltd., Singapore
271 Bukit Timah Rd.
#04-11 Balmoral Plaza
Singapore 259708
+65 8366 455

ALTO Deutschland GmbH, Fronenberg (Germany)
Ardeyer Str. 15
D-58730 Fronenberg
+49 2373 754 200

ALTO Cleaning Systems (UK) Ltd., Penrith
Gilwilly Industrial Estate
Penrith
Cumbria CA11 9BN
+44 1768 868 995

ALTO France S.A. Strasbourg
B.P. 44, 4 Place d'Ostwald
F-67036 Strasbourg
Cedex 2
+33 3 8828 8400

ALTO Nederland B.V. Vianen
Stuartweg 4C
NL-4131 NJ Vianen
+31 347 324000

ALTO Sverige AB, Molndal (Sweden)
Aminogatan 18
Box 4029
S-431 04 Molndal
+46 3127 1600

ALTO Norge A/S, Oslo (Norway)
Bjornerudveien 24
N-1266
+47 2275 1770

CLARKE TECHNOLOGY WARRANTY

This Clarke Technology Industrial/Commercial Product is warranted to be free from defects in materials and workmanship under normal use and service for a period of three years from the date of purchase, when operated and maintained in accordance with Clarke Technology's Maintenance and Operations instructions.

This warranty is extended only to the original purchaser for use of the product. It does not cover normal wear parts such as electrical cable, rubber parts, hoses and motor brushes.

If difficulty develops with the product, you should:

(a). Contact the nearest authorized Clarke Technology repair location or contact the Clarke Technology Service Operations Department, 2100 Highway 265, Springdale, Arkansas 72764, for the nearest authorized Clarke Technology repair location. Only these locations are authorized to make repairs to the product under this warranty.

(b). Return the product to the nearest Clarke Technology repair location. Transportation charges to and from the repair location must be prepaid by the purchaser.

(c). Clarke Technology will repair the product and or replace any defective parts without charge within a reasonable time after receipt of the product.

Clarke Technology's liability under this warranty is limited to repair of the product and/or replacement of parts and is given to purchaser in lieu of all other remedies, including INCIDENTAL AND CONSEQUENTIAL DAMAGES.

THERE ARE NO EXPRESS WARRANTIES OTHER THAN THOSE SPECIFIED HEREIN. THERE ARE NO WARRANTIES WHICH EXTEND BEYOND THE DESCRIPTION OF THE FACE HEREOF. NO WARRANTIES, INCLUDING BUT NOT LIMITED TO WARRANTY OF MERCHANTABILITY, SHALL BE IMPLIED. A warranty registration card is provided with your Clarke Technology product. Return the card to assist Clarke Technology in providing the performance you expect from your new floor machine.

ALTO U.S. Inc., 2100 Highway 265, Springdale, Arkansas 72764.

CLARKE TECHNOLOGY POLYDUR TANK EIGHT YEAR GUARANTEE

Your new Summit® Vacuum Cleaner has a Polydur Tank. Polydur is a rotationally molded, high density linear polyethylene that won't crack or dent, and withstands most corrosives and temperature extremes. Clarke Technology backs up your Polydur Tank with its eight year guarantee. If a tank ever breaks, cracks or leaks, under normal use, it will be replaced free.

CLARKE TECHNOLOGY reserves the right to make changes or improvements to its machine without notice.

Always use genuine Clarke Technology Parts for repair.



CLARKE TECHNOLOGY
2100 Highway 265
Springdale, Arkansas, 72764